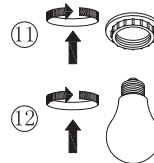
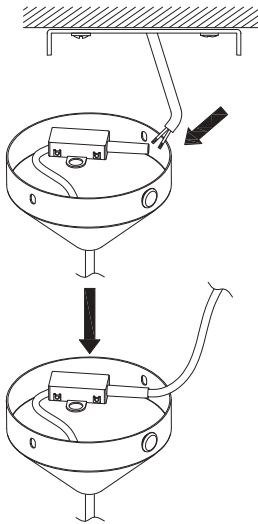
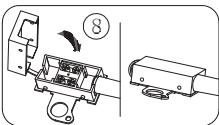
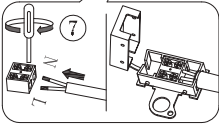
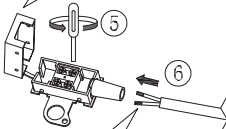
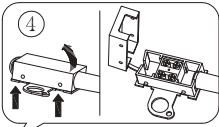
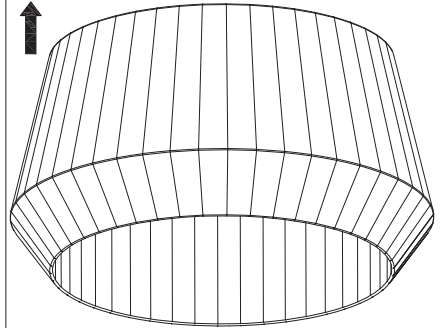
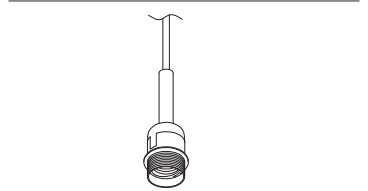
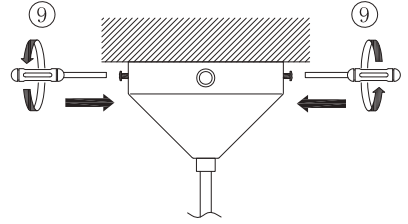
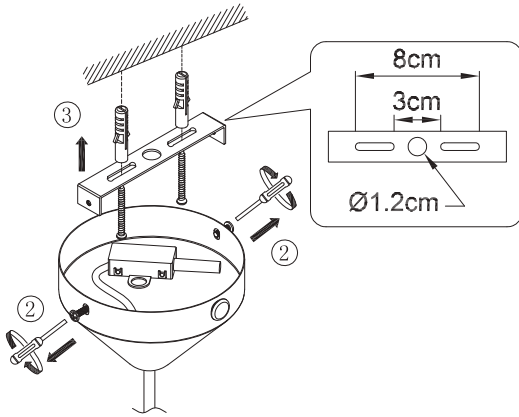
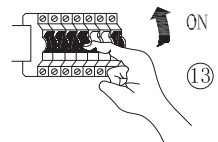
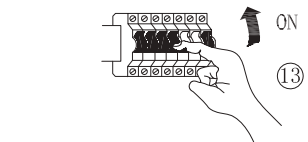


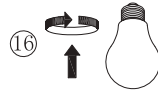
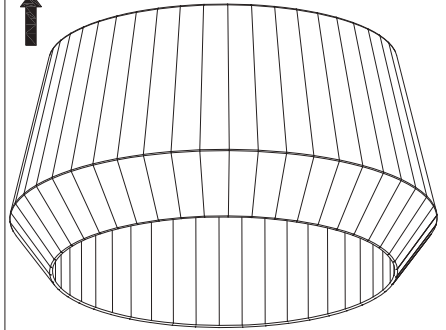
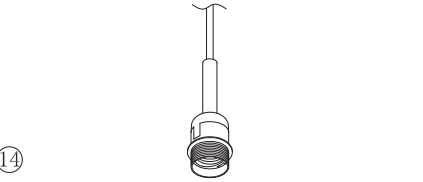
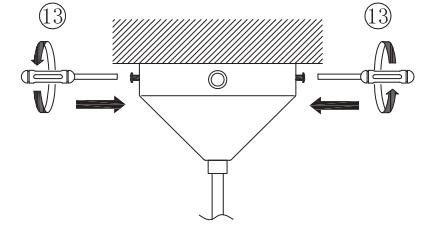
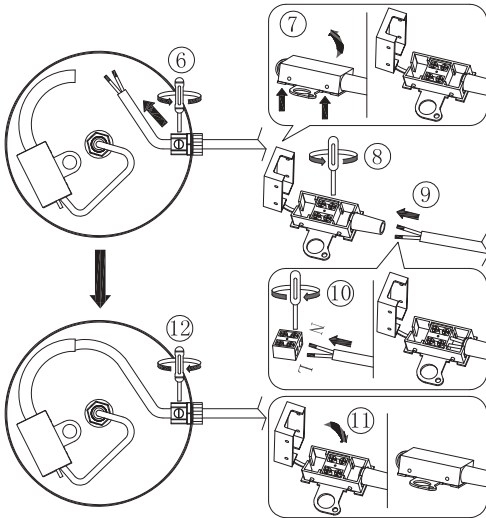
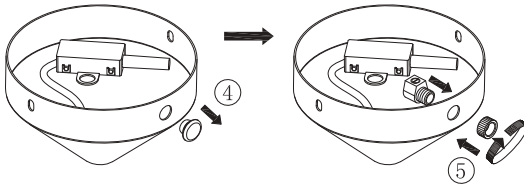
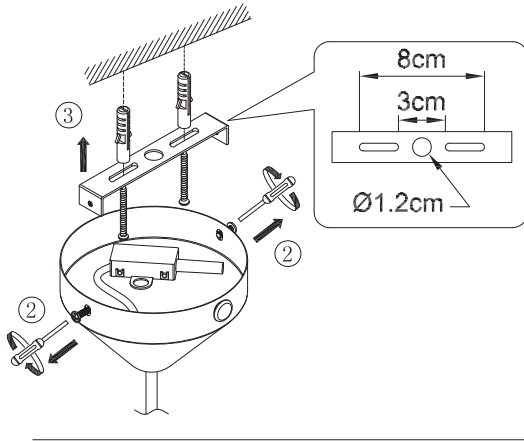
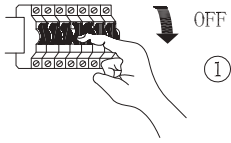
A



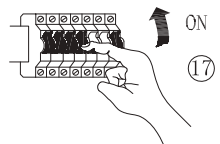
Bulb not included



B



Bulb not included



DNK - IP20: Lampen må kun monteres i områder hvor vandpåvirkning ikke kan forekomme.

SWE - IP20: Lampen får endast monteras på områden som inte kan utsättas för vatten.

NOR - IP20: Lampen må kun monteres i områder hvor vannpåvirkning ikke kan forekomme.

NLD - IP20: Het armatuur mag niet in ruimten gemonteerd worden, waar direct contact met water mogelijk is.

FRA - IP20: La lampe ne doit être installée que dans les pièces et locaux où le contact avec l'eau n'est pas possible.

DEU - IP20: Die Lampe darf nur dort montiert werden, wo keine Wassereinwirkung stattfinden kann.

GBR - IP20: The lamp should only be installed in areas where direct contact with water cannot occur.

ESP - IP20: La lámpara debe ser instalada solamente en las áreas donde el contacto directo con agua no puede ocurrir.

PRT - IP20: As lâmpadas devem ser instaladas em áreas sem contacto directo com água.

ITA - IP20: Questa lampada deve essere montata solamente in stanze e locali in cui non è possibile il contatto diretto con l'acqua.

FIN - IP20: Valaisin soveltuu asennettavaksi tiloihin, joissa se ei joudu alltiiksi vedelle.

POL - IP20: Lampę można montować tylko w miejscach, gdzie nie jest możliwy bezpośredni kontakt z wodą.

HRV - IP20: Svjetiljka se smije postavljati samo na mjestima gdje ne može doći u neposredni doticaj s vodom.

EST - IP20: Valgusti tohib paigaldada vaid kohtadesse, kus otsene kokkupuude veega pole võimalik.

LVA - IP20: Lampu drīkst uzstādīt tikai tādās vietās, kur tai nav saskares ar ūdeni.

LTU - IP20: lempą galima montuoti tik tose vietose, kur nėra vandens poveikio.

SVK - IP20: Lampa by mala byť nainštalovaná jedine na miestach kde nemôže dôjsť ku kontaktu s vodou.

HUN - IP20: A lámpát csak olyan helyekre szabad felszerelni, ahol vízrel nem érintkezhet közvetlenül.

ROM - IP20: Lampa se va monta doar in zone unde contactul direct cu apa nu poate aparea.

CZE - IP20: Lampu lze instalovat jen tam, kde není možný kontakt s vodou.

SVN - IP20: Svetilko smete montirati le na mesto, na katerem ne more priti v stik z vodo.

GRC - IP20: Το φωτιστικό αυτό τοποθετείται μόνο σε μέρη όπου η επιβροση του νερού δεν είναι δυνατή.

TUR - IP20: Lamba suyun etkilemeyecegi bir yere montaj edilmelidir.

BGR - IP20: Лампата може да се монтира само в сухи помещения, където е невъзможно да бъде изложена на въздействието на вода.

RUS - IP20: Светильник должен устанавливаться только там, где невозможен непосредственный контакт с водой.

لاصينتا لانه زوئلي ال ان شويجب نالقام يف طوف حابصملا بيكفرت بجي 20 پ يا . مالاب رشام



DNK - Klasse II: Lampen er dobbeltisoleret og kræver derfor ikke tilslutning til installationsjordledning.

SWE - KlassII: Lampan är dubbelisolerad och kräver därför inte anslutning till installationens jordledning.

NOR - Klassell: Lampen er dobbeltisoleret og krever derfor ikke tilslutning til installasjonens jordledning.

NLD - Klasse II: Het armatuur is dubbel geïsoleerd en vergt daarom geen aarde.

FRA - Classe II: La Lampe a une double protection, et il n'est donc pas nécessaire de la connecter au fil de terre de l'installation.

DEU - Klasse II: Die Lampe ist doppelt isoliert und muss deshalb nicht an die Erdleitung der Installation angeschlossen werden.

GBR - Class II: The lamp is double-insulated and does not need to be connected to the yellow/green earth wire.

ESP - Clase II: La lámpara es doble-aislada ,asi que no tiene que estar conectada al cable de tierra de la instalación.

PRT - A lâmpada é duplamente isolada e não necessita de ser conectada ao fio amarelo e verde/ligacao terra.

ITA - Categoria II: La lampada ha una doppia protezione per cui non è necessario collegarla alla presa di terra dell'impianto.

FIN - Suojausluokka II: Valaisin on kaksoiseristetty eikä siksi vaadi liittämistä asennuksen majoittoon (keltainen/vihreä).

POL - Klasa II: Lampa posiada podwójną izolację i nie wymaga dlatego podłączenia do żółto-zielonego przewodu uzziemienia.

HRV - Klasa II: Svjetiljka posjeduje dvostruku izolaciju i nije potrebno priključivati je na žuto/zeleni vodič uzemljenja.

EST - Klass II: Valgusti on kahekorhne isolatsioonis ning seda ei pea ühendama kollase/rohelise maandusjuhtmega.

LVA - veida lampa: Lampai ir dubultā izolācija, tāpēc tā nav jāpievieno instalācijas iezemējuma vadiem.

LTU - Klase II: Lempa yra dvigubai izoliuota ir del to nereikia jungti prie žemimoio instaliacijos laidų.

SVK - Trieda II: Lampa má dvojité izoláciu a nemusí byť spojená so žltým/zeleným uzemňovacím drôtom.

HUN - II. kategória: A lámpa kettős szigetelésű és nem szükséges a sárga/zöld földvezetékhez csatlakoztatni.

ROM - Clasa II: Lampa este izolata dublu, de aceea nu este necesara legatura la cabul de impamantare a instalatiei.

CZE - Třída krytí II: Svítidlo má dvojitou izolaci a není proto třeba je uzemňovat.

SVN - Razred II: Svetilka je dvojno ozemljena in je zato ni treba priključiti na rumeno/zelen ozemljeni vodnik.

GRC - Βαθμός προστασίας II: Το φωτιστικό είναι διπλά μονωμένο και δεν απαιτείται σύνδεση με το καλώδιο γείωσης.

TUR - Sınıf 2: Bu ürün çift izole edilmiştir ve onun için topraklı hat bağı antisına gerek yoktur.

BGR - Клас II: Лампата е двойно изолирана, поради което не се налага свързване към заземителния проводник на инсталацията.

RUS - Класс II: Светильник имеет двойную изоляцию и не должен подключаться к желтому/зеленому земляному проводу.

ليصوتلا / مزلتسي ال لئلذو فاعاضم لزع وذ حابصملا : يفانثلا ٢٠يردل / شاتينبلل دئيا علما ضرال لئصوب طبرلا .



DNK - Z-tilslutning: Lampens tilslutningsledning kan ikke udskiftes og lampen skal kasseres hvis ledningen beskadiges.

SWE - Z-anslutning: Lampans anslutningsledning kan inte skiftas ut och lampan skall kasseras om ledningen skadas.

NOR - Z-tilslutning: Lampens tilslutningsledning kan ikke utskiftes og lampen skal kasseres hvis ledningen beskadiges.

NLD - Z-aansluiting: De aansluitnoer kan niet vervangen worden en het armatuur moet bij beschadiging hiervan verwijderd worden.

FRA - Connexion Z: Le câble de raccordement de la lampe ne peut être remplacé et on doit se débarrasser de la lampe si celui-ci est endommagé.

DEU - Z-Anschluss: Die Anschlussleitung der Lampe kann nicht ersetzt werden, weshalb die Lampe entsorgt werden muss.

GBR - Z-connection: the wire cannot be replaced if damaged, and the lamp must be discarded.

ESP - Z-conexión: El cable de conexión de la lámpara no puede ser sustituido y hay que desechar la lámpara si el cable está dañado.

PRT - Conexão-Z: O fio não pode ser substituído se houver danos, e a lâmpada deverá ser descartada.

ITA - Collegamento Z-: Il cavo di collegamento della lampada.

FIN - Z-liitos: valaisimen johdot ei voi vaihtaa ja valaisin pitää hävittää.

POL - Z- podłączenie: przewód nie może być wymieniony w przypadku uszkodzenia i lampę należy skasować.

HRV - Z-spoj: Vodič se ne može zamijeniti ako je oštećen i morat će se baciti cijela svjetiljka.

EST - Z-ühendus: juhete ei ole selle vigastuse korral võimalik asendada, valgustist tuleb loobuda.

LVA - Z- pievienošana: Ja lampas pievienošanas vads ir bojāts, to nav iespējams aizstāt un lampu vairs nevar tālāk izmantot.

LTU - Z- prijungimas: Lempas sujungiamasis laidas negali būti pakeičiamas ir lampa turi būti išmetama, jei pažeistas laidas.

SVK - Z-spoj: Drôt sa v pripade poškodenia nemôže vymeniť a lampu musí byť vyradená.

HUN - Z-csatlakozás: sérülést eseten a vezeték nem cserélhető ki, a lámpát el kell dobni.

ROM - Legatura Z: Daca cabul este distrus acesta nu poate fi inlocuit, iar lampa va trebui casata.

CZE - Z-připojení: vodič svítidla nelze vyměnit a proto při poškození vodiče je nutné svítidlo vyřadit.

GRB - Σύνδεση-Z: Το καλώδιο σύνδεσης του φωτιστικού δεν μπορεί να αντικατασταθεί, και το φωτιστικό πρέπει να κριθεί ακατάλληλο, αν προεξηγηθεί ζημία στο καλώδιο.

TUR - Z – Bağlantısı: Lambanın eklem ve montaj yapılıncaya kablo çok zarar görmüşse bu kablo yenilenemez. Lamba atılmamalıdır.

BGR - Z-свързване: Свързващите проводници на лампата не могат да се сменят затова лампата трябва да се бракува при повреда на някой от проводниците.

RUS - Z-соединение: при повреждении провода он не может быть заменен и светильник следует выбросить.

بجي يلا تابو حابصلما لى صرورت لئس لى دىبت نكدي ال: ذ 3 لاصي و ا طبر
أرضتكم لئس لى ناك اذا حابصلما فالت



DNK - Bortskaffelse af elektrisk og elektronisk affald for brugere i private husholdninger i EU. Elektrisk og elektronisk udstyr indeholder materialer, komponenter og stoffer, der kan være skadelige for menneskers sundhed og for miljøet, hvis kasseret elektrisk og elektronisk udstyr ikke håndteres korrekt. Elektrisk og elektronisk udstyr er mærket med den overkrydsede skraldespand. Den symboliserer, at elektrisk og elektronisk udstyr ikke må bortskaffes sammen med usorteret husholdningsaffald, men skal indsamles særskilt. Alle kommuner har etableret indsamlingsordninger, hvor elektrisk og elektronisk udstyr gratis kan afleveres af borgerne på genbrugsstationer og andre indsamlingssteder eller bliver afhentet direkte fra husholdningerne. Nærmere information kan fås hos kommunens tekniske forvaltning.

SWE - Hur användare i privathushåll inom EU kasserar utrustning på korrekt sätt. Denna symbol visar att den här produkten inte får kasserars tillsammans med vanligt hushållsavfall. Elektrisk och elektronisk utrustning innehåller ämnen som kan skada människor och miljö om den inte återvinns på korrekt sätt. Du ansvarar för att överlämna produkten till lämpligt insamlingsställe för återvinning av elektrisk och elektronisk avfall. När du kasserar produkten så att den kan återvinnas på rätt sätt hjälper du till att förhindra att den påverkar natur och miljö negativt och du bidrar till att skydda människors hälsa. Mer information om hur du kasserar produkten korrekt kan du få via kommunen, ditt avfallshanteringsbolag eller den butik där du köpte produkten.

NOR - Kassing av utstyr fra private husholdninger i EU. Dette symbolet angir at produktet ikke skal kastes sammen med husholdningsavfall. Elektrisk og elektronisk utstyr inneholder stoffer som kan forårsake skade på menneskers helse og på miljøet hvis utstyret ikke resirkuleres riktig. Det er ditt ansvar å levere utstyret til et innsamlingssted for resirkulering av elektrisk og elektronisk avfall. Ved å levere utstyret til resirkulering bidrar du til å hindre at disse produktene påfører naturen og miljøet unødig belastning, samt til å beskytte menneskers helse. Kontakt lokale myndigheter, det lokale renovasjonsselskapet eller butikken der du kjøpte produktet hvis du ønsker mer informasjon om riktig kassing.

ISL -Förgun úrgangsefna frá notendum á einkaheimilum í Evrópusambandinu. Þetta tákn gefur til kynna að ekki má farga þessari vöru með öðru heimilissorpu. Rafmagns og rafteindabúnaður innihalda efni sem geta valdið skaða á heilsu fólks og umhverfi og þau eru ekki endurunnið á réttan hátt. Það er á þína ábyrgð að afhenda á viðeigandi stað til endurvinnslu rafmagns og rafteindateki. Þegar þú afhendir til réttar endurvinnslu, hjálpar það að koma í veg fyrir að þessar vörur valdi óþarfa skaða á nátturu og umhverfi og við að vernda heilsu manna. Til að fá frekari upplýsingar um rétta förgun, vinsamlegast hafðu samband við þín borgaryfirvöld, næstu móttökustöð eða verslunina þar sem þú keypti vöruna.

NLD - Afvoer van afgedankte elektrische en elektronische apparaten uit particuliere huishoudens in de Europese Unie. Dit symbool geeft aan dat u dit product niet samen met ander huishoudelijk afval mag afvoeren. Elektrische en elektronische apparaten bevatten stoffen die schadelijk kunnen zijn voor de menselijke gezondheid en het milieu als ze niet correct worden gerecycled. Het is uw verantwoordelijkheid om dit product af te geven bij een inzamelpunt voor het recyclen van afgedankte elektrische en elektronische apparatuur. Door dit product op de juiste wijze af te voeren, helpt u voorkomen dat deze producten de natuur en het milieu onnodig belasten en de menselijke gezondheid schaden. Neem voor meer informatie over een correcte afvoer contact op met uw gemeente, het plaatselijke afvalverwerkingsbedrijf of de winkel waar u dit product hebt gekocht.

FRA -Élimination des appareils mis au rebut par les ménages dans l'Union européenne. Ce symbole indique que ce produit ne doit pas être jeté avec les déchets ménagers ordinaires. Les appareils électriques et électroniques contiennent des substances nuisibles à la santé humaine et à l'environnement en cas de recyclage non conforme. Il est de votre responsabilité de déposer vos appareils dans les centres de collecte désignés pour le recyclage des équipements électriques et électroniques. En confiant votre appareil à un centre de recyclage désigné, vous contribuez à la préservation de la nature et de l'environnement ainsi qu'à la protection de la santé humaine. Pour obtenir plus d'informations sur l'élimination correcte de vos déchets, contactez les autorités locales, le service de collecte des ordures ménagères ou le magasin dans lequel vous avez acheté ce produit.

DEU - Entsorgung von Altgeräten durch Nutzer in privaten Haushalten in der Europäischen Union. Dieses Symbol weist darauf hin, dass

**MAX
60W**

DNK - Den angivne max wattage skal overholdes.

SWE - Den angivna max. wattangivelsen skall inte överskridas.

NOR - Den angitte max wattage skal overholdes.

NLD - De aangegeven max. wattage mag men niet overschrijden.

FRA - Ne pas utiliser une ampoule d'une puissance supérieure à celle qui est indiquée.

DEU - Die angegebene Watt Angabe darf nicht überschritten werden.

GBR - Do not exceed the maximum wattage.

ESP - No exceda la potencia máxima indicada en vatios.

PRT - Não exceda a voltagem máxima.

ITA - Non utilizzare lampadine di potenza superiore al wattaggio indicato.

FIN - Älä ylitä sallittuja wattimääriä.

POL - Nie wolno przekraczać podanej maksymalnej mocy.

HRV - Nemojte prekoračiti maksimalnu snagu.

EST - Ärge ületage maksimaalset võimsust.

LVA - Ievērojiet lampai noteikto maksimālo strāvas jaudu W.

LTU - Privaloma laikytis nurodytą max vatų (W) skaičiaus.

SVK - Neprekráčujte maximálnu voltáž.

HUN - Ne lépjete túl a maximális Watt-értéket.

ROM - Valoarea maxima a watilor rebuie respectata.

CZE - Udaná maximální výkonová zátěžitelnost musí být dodržována.

SVN - Upoštečajte navedeno štev. Wattov.

GRC - Μην υπερβαίνετε την προκαθορισμένη μέγιστη ισχύ σε βвт.

TUR - Bu ürün resimde gösterilen ve belirtilen voltajdaki ampüller için uygundur.

BGR - Да се спазва обявената максимална мощност.

RUS - Не превышать максимальную мощность.

فولتئلملا يوصقلا طاول قوتب ديقتلا بجي



DNK - Monteringsvejledningen må ikke bortkastes.

SWE - Kasta inte bort monteringsvägledningen.

NOR - Monteringsveiledningen må ikke kastes.

NLD - Gooi de monteerinstructies niet weg.

FRA - Merci de garder l'instruction de montage.

DEU - Die Montageanleitung bitte aufbewahren.

GBR - The mounting instruction must not be discarded.

ESP - No desearchar la instrucción de montaje.

PRT - As instruções de montagem não devem ser descartadas.

ITA - Le istruzioni di montaggio non devono essere gettate via.

FIN - Älä hävittää asennusohjetta.

POL - Nie należy pozbywać się instrukcji montażu.

HRV - Nemojte bacati upute za montiranje.

EST - Paigaldamisjuhendid ei tohi ära visata.

LVA - Saglabāt uzstādīšanas instrukciju.

LTU - Neišmeskite montavimo instrukcijos.

SVK - Pokyny pre montáž nesmieste zahodit.

HUN - A szerelési útmutatót őrizze meg.

ROM - Instrucțiunile de montaj nu trebuie aruncate.

CZE - Uložte montážní návod pečlivě.

SVN - Pokyny pre montáž nesmieste zahoditi.

GRC - Μην πετάξετε τις οδηγίες τοποθέτησης.

TUR - Montaj talimatları atılmamalıdır.

BGR - Упътването за монтаж да се съхрани.

RUS - Обязательно сохраните инструкцию по монтажу.

بجي فدرتلا تاما قوتب نك من صل خلتا دج بجي

dieses Produkt nicht mit dem Restmüll entsorgt werden darf. Elektro- und Elektronikgeräte enthalten Stoffe, die bei nicht ordnungsgemäßer Wiederverwertung Schäden an Mensch und Umwelt verursachen können. Es liegt in Ihrer Verantwortung, Elektro- und Elektronikgeräte an einer dafür vorgesehenen Sammelstelle abzugeben. Bei der Abgabe zum ordnungsgemäßen Recycling tragen Sie dazu bei, die unnötige Belastung von Natur und Umwelt durch diese Produkte zu vermeiden und die menschliche Gesundheit zu schützen. Für weitere Informationen bezüglich der korrekten Entsorgung wenden Sie sich bitte an Ihr örtliches Bürgerbüro, Ihren Hausmüll-Entsorgungsdienst oder das Geschäft, in dem Sie dieses Produkt gekauft haben.

GBR - Disposal of waste equipment by users in private households in the European Union. This symbol indicates that this product must not be disposed of with your other household waste. Electrical and electronic equipment contain substances which may cause damage to human health and environment if not recycled correctly. It is your responsibility to hand over to a designated collection point for recycling of waste electrical and electronic equipment. When handing over for correct recycling you help to prevent these products straining nature and environment unnecessarily and to protect human health. For more information regarding correct disposal, please contact your local city office, your household waste disposal service or the store where you purchased this product.

ESP - Eliminación de equipos usados por usuarios en viviendas particulares en la Unión Europea. Este símbolo indica que este producto no debe desecharse junto con otros residuos domésticos. Los equipos eléctricos y electrónicos contienen sustancias que pueden dañar la salud humana y el medio ambiente si no se reciclan correctamente. Es su responsabilidad entregarlo en un punto de recogida indicado para el reciclaje de equipos usados eléctricos y electrónicos. Cuando entrega un producto para un reciclaje correcto, usted ayuda a prevenir que estos productos dañen la naturaleza y el medio ambiente innecesariamente y a proteger la salud humana. Para obtener más información sobre la eliminación correcta, póngase en contacto con la oficina local de su ciudad, su servicio de eliminación de desechos domésticos o la tienda donde compró este producto.

PRT - Eliminação de equipamentos usados por parte de utilizadores em residências privadas na União Europeia. Este símbolo indica que este produto não deve ser eliminado juntamente com o lixo doméstico. Os equipamentos elétricos e eletrónicos contêm substâncias que podem causar danos à saúde humana e ao meio ambiente se não forem reciclados corretamente. É da sua responsabilidade entregar a um ponto de recolha designado para reciclagem de equipamentos elétricos e eletrónicos usados. Quando efetuar a entrega para a reciclagem correta, ajuda a evitar que esses produtos sobrecarreguem a natureza e o meio ambiente desnecessariamente e ajuda a proteger a saúde humana. Para obter mais informações sobre a eliminação correta, entre em contato com a Câmara Municipal local, o serviço de recolha de lixo doméstico ou a loja onde adquiriu este produto.

ITA - Smaltimento di rifiuti di apparecchiature da parte di utenti privati nell'Unione europea. Questo simbolo indica che questo prodotto non deve essere smaltito insieme agli altri rifiuti domestici. Le apparecchiature elettriche ed elettroniche contengono sostanze che possono causare danni alla salute umana e all'ambiente se non riciclate correttamente. È responsabilità dell'utente consegnare a un punto di raccolta per il riciclaggio le apparecchiature elettriche ed elettroniche. Consegnando questi prodotti per un corretto riciclaggio, si aiuta a prevenire che questi danneggino la natura e l'ambiente, e a proteggere la salute umana. Per ulteriori informazioni sullo smaltimento corretto, contattare l'ufficio comunale, il servizio di smaltimento dei rifiuti domestici o il negozio in cui è stato acquistato questo prodotto.

FIN - Kotitalouksien laiteromun hävittäminen EU-alueella. Symboli osoittaa, että tätä tuotetta ei saa hävittää muun kotitalousjätteen mukana. Sähkö- ja elektroniikkalaitteet sisältävät aineita, jotka voivat olla haitallisia terveydelle ja ympäristölle, jos niitä ei hävitetä asianmukaisesti. Sähkö- ja elektroniikkalaiteromun toimittettava asianmukaiseen keräyspisteeseen kierrättäväksi. Kun toimitat romun asianmukaiseen keräyspisteeseen, etät laitteita aiheuttamasta ylimääräistä kuormitusta luonnolle ja ympäristölle ja suojelet ihmisten terveyttä. Lisätietoja laitteiden asianmukaisesta hävittämisestä saat ottamalla yhteyden kotipaikkasi viranomaisiin, kotisi jätehuollusta vastaavaan yritykseen tai myymälään, josta hankit tämän tuotteen.

POL - Pozbywanie się zużytego sprzętu w gospodarstwach domowych w Unii Europejskiej. Ten symbol oznacza, że produkt nie wolno wyrzucać wraz z innymi odpadami z gospodarstwa domowego. Sprzęt elektryczny i elektroniczny zawiera substancje, które w przypadku braku właściwego recyklingu mogą być groźne dla ludzkiego zdrowia i środowiska. Obowiązkiem użytkownika jest dostarczyć zużyty sprzęt

elektryczny i elektroniczny do właściwego punktu zbiórki celem przekazania do recyklingu. Postępując w ten sposób, pomaga się zapobiegać szkodom, jakie produkty te mogłyby wyrządzić przyrodzie i środowisku, oraz wspiera się ochronę ludzkiego zdrowia. Więcej informacji na temat właściwego sposobu przekazywania do utylizacji można uzyskać w lokalnym urzędzie miasta, firmie zajmującej się odbiorem odpadów lub sklepie, który sprzedaje produkt.

HRV - Odlaganje otpadne opreme koju provode korisnici u privatnim kućanstvima u Europskoj Uniji. Ovaj simbol pokazuje da se ovaj proizvod ne smije odlagati skupa s drugim otpadom kućanstva. Električka i elektronička oprema sadrže tvari koje mogu naškoditi ljudskom zdravlju i životnom okolišu ako ju se ne reciklira pravilno. Vaša je odgovornost predati otpadnu električku i elektroničku opremu na predviđenom mjestu za prikupljanje radi recikliranja. Predajom ove opreme radi pravilnog recikliranja pomažete da se spreči nepotrebno ugrožavanje prirode i životnog okoliša te zaštititi ljudsko zdravlje. Više informacija o pravilnom odlaganju potražite u lokalnoj gradskoj službi, vašoj komunalnoj službi za otpad ili u dućanu u kojem ste kupili ovaj proizvod.

EST - Seadmete jäätmete käitlemine kasutajate poolt Euroopa Liidu eramajapidamistes. See sümbol näitab, et seda toodet ei tohi käidelda koos teie muude olmejäätmetega. Elektri- ja elektroonikaseadmed sisaldavad aineid, mis võivad õige taastootluse eiramisel kahjustada inimeste tervist ja keskkonda. Teie vastutuste selle üle andmise eest elektri- ja elektroonikaseadmete jäätmete ümbertöötluse kogumispunkti. Õigeks ümbertöötamiseks üle andmisega aitate vältida ebavajalikku looduse ja keskkonna koormamist nende toodete ja ning kaitsa inimeste tervist. Täiendava teabe saamiseks õige käitlemise kohta võtke ühendust kohaliku linnakantsleili, olmejäätmete kõrvaldamise teenistuse või poega, kust teie soote otsisite.

LVA - Leričū atkritumu izmēšana privātajās mājāsaimniecībās Eiropas Savienībā. Šis simbols nozīmē, ka šo produktu nedrīkst izmest mājāsaimniecības atkritumos. Elektriskās un elektroniskās ierīces satur vielas, kas var radīt kaitējumu cilvēka veselībai un apkārtnējam videi, ja netiek pareizi nodotas atkritumos. Jūs esat atbildīgi par elektrisku un elektronisku ierīču nodošanu šim nolūkam paredzētā savākšanas punktā. Nododot šīs ierīces pārstrādei, jūs palīdzat novērst šo produktu noplūdi dabā un apkārtnējam vidē, tādējādi aizsargājot cilvēku veselību. Papildu informāciju par pareizu nodošanu atkritumos jautāriet savā pašvaldībā, mājāsaimniecības atkritumu savākšanas uzņēmumā vai veikalā, kurā iegādājāties šo precī.

LTU - rangos atliek šalinimas priva i aplinkai, jei ranga netinkamai perdirbama. Privlote pristatyti elektrin ir elektronin rang special atliek surinkimo ir perdirbimo punkt . Pristatydami min t rang tinkamai perdirbti, padedate isvengti žalos gamtai ir aplinkai bei apsaugoti žmogaus sveikat . Daugiau informacijos apie tinkam perdirbim tairaukit si vietin je miesto administracijoje, nam kio atliek tvarkymo tarnyboje arba šio gaminio pardavimo vietoje.

SVK - Likvidácia odpadu pouzivateľmi v súkromných domácnostiach v Európskej únii. Tento symbol znamená, že produkt sa nesmie zlikvidovať s inými domácim odpadom. Elektrické a elektronické zariadenia obsahujú látky, ktoré môžu pri nesprávnej recyklácii poškodiť ľudské zdravie a životné prostredie. Ste zodpovední za odovzdanie na určenom mieste zberu na recykláciu elektrického a elektronického odpadu. Odovzdaním na správnu recykláciu pomáhate pri zabránovaní zbytočnému zaťažovaniu prírody a životného prostredia týmto produktom a chránení ľudského zdravia. Viac informácií o správnej likvidácii vám poskytne lokálny mestský úrad, servis na likvidáciu domáceho odpadu alebo personál predajne, kde ste produkt zakúpili.

HUN - Magánélektrolra használt berendezések hulladékának kezelése az Európai Unióban. Az ábra azt jelenti, hogy a termék nem doható el háztartási hulladékként. Az elektromos és elektronikus berendezések olyan anyagokat tartalmazznak, amelyek helyes újrahaznosítás hiányában kárt tehetnek az emberi egészségre és a környezetre. A hulladékkezelés megfelelő módjáról a helyi önkormányzatnál, a háztartási hulladék elszállítását végző szolgáltatónál vagy a termék vásárlása szerinti üzletnél érdeklődheth.

ROM - Eliminarea deșeurilor de echipamente de către utilizatorii din gospodăriile particulare din Uniunea Europeană. Acest simbol indică faptul că produsul nu trebuie aruncat împreună cu deșeurile menajere ale gospodăriei dvs. Echipamentele electrice și electronice conțin substanțe care pot dăuna sănătății umane și mediului dacă nu sunt

reciclate corect. Este responsabilitatea dvs. să le predați la un punct de colectare desemnat pentru reciclarea echipamentelor electrice și electronice uzate. Predându-le pentru o reciclare corectă, ajutați la prevenirea impactului inutil al acestui produs asupra naturii și mediului și la protejerea sănătății umane. Pentru mai multe informații referitoare la eliminarea corectă, contactați biroul local din orașul dvs., serviciul de salubritate aferent gospodăriei dvs. sau magazinul de la care ați achiziționat acest produs.

CZE - Likvidace zařízení po ukončení jejich používání uživateli v soukromých domácnostech v zemích Evropské Unie. Tento symbol označuje, že výrobek nelze likvidovat jako běžný domovní odpad. Elektrická a elektronická zařízení obsahují látky, které mohou být škodlivé lidskému zdraví a životnímu prostředí, pokud by nebyly odpovídajícím způsobem recyklovány. Je vaší odpovědností, abyste zařízení odevzdali v místě určeném pro sber elektrických a elektronických zařízení určených k recyklaci. Když předáte výrobky k odpovídající recyklaci, pomáháte zabránit, aby zbytečně zatěžovaly přírodu a životní prostředí, a chráníte lidské zdraví. Další informace týkající se správné likvidace získáte na místním úřadě, u vaší služby zajišťující likvidaci domovního odpadu nebo v obchodě, ve kterém jste produkt zakoupili.

SVN - Odstranjanje odpadne opreme s strani uporabnikov v zasebnih gospodinjstvih v Evropski uniji. Ta simbol označuje, da se ta izdelek ne sme odlagati skupaj z vašimi ostalimi gospodinjstvi odpadki. Električna in elektronska oprema vsebuje snovi, ki lahko škodujejo zdravju ljudi in okolju, če niso pravilno reciklirane. Vaša odgovornost je, da ta odpad prenesete na določeno zbirno mesto za recikliranje odpadne električne in elektronske opreme. Pri predaji za pravilno recikliranje pomagajte preprečiti, da bi ti izdelki po nepotrebnem onesnažili naravo in okolje ter škitovali zdravje ljudi. Za več informacij o pravilnem odstranjanju se obrnite na lokalno mestno oblast, službo za odstranjanje gospodinjstvih odpadkov ali trgovino, kjer ste kupili ta izdelek.

GRG - Απορρίψη αποβλήτων εξοπλισμού από χρήστες σε οικιακό περιβάλλον στην Ευρωπαϊκή Ένωση. Αυτό το σύμβολο υποδεικνύει ότι το προϊόν δεν πρέπει να απορριπτεί μαζί με τα άλλα οικιακά απόβλητα. Ο ηλεκτρικός και ηλεκτρονικός εξοπλισμός περιέχουν ουσίες που μπορούν να βλάψουν την ανθρώπινη υγεία και το περιβάλλον εάν δεν ανακυκλωθούν σωστά. Η παράδοση σε κατάλληλο σημείο περιουλολής για ανακύκλωση αποβλήτων ηλεκτρικού και ηλεκτρονικού εξοπλισμού είναι δική σας ευθύνη. Με την παράδοση στη σωστή ανακύκλωση συμβάλλετε στην αποτροπή της περαιτέρω επιβάρυνσης της φύσης και του περιβάλλοντος από αυτά τα προϊόντα και στην προστασία της ανθρώπινης υγείας. Για περισσότερες πληροφορίες σχετικά με τη σωστή αποκομιδή, επικοινωνήστε με το τοπικό δημοτικό γραφείο, τη υπηρεσία αποκομιδής οικιακών απορριμμάτων ή το κατάστημα όπου αγοράσατε το προϊόν.

TUR - Avrupa Birliği'nde yasayan ev kullanicilarinin kullandigi atik ekipmanlarin atilmasi. Bu sembol, ürünün diğeri evsel atiklarla birlikte atilmaması gerektigini gösterir. Elektrikli ve elektronik ekipmanlar, doğru şekilde geri dönüştürümü sağlanmazsa insan sağlığı ve çevreye zararlı olabilecek maddeler içerir. Atik elektrikli ve elektronik ekipmanların bertarafını geri dönüştürme noktalarına bırakılması sizin sorumluluğunuzdadır. Doğru geri dönüştürme noktasına teslim ederek bu ürünleri doğuya ve çevreye zarar vermesini engeller ve insan sağlığını korumuş olursunuz. Doğru atik imhası yolu hakkında daha fazla bilgi için, lütfen şehirdeki yerel büro, evsel atik imha servisi ya da ürünü aldığınız mağaza ile iletişime geçin.

BGR - Изхвърляне на отпадъчно оборудване от потребители в частни домакинства в Европейския съюз. Този символ показва, че този продукт не бива да бъде изхвърлян заедно с останалите ви битови отпадъци. Електрическото и електронно оборудване съдържа вещества, които могат да навредят на здравето на хората и на околната среда, ако не се рециклират правилно. Вие носите отговорност да предадете отпадъчното електрическо и електронно оборудване за рециклиране в съответния пункт. Когато предавате продукти за правилно рециклиране, вие помагате за предотвратяването на излишно замърсяване на природата и околната среда и за предпазване на човешкото здраве. За повече информация относно правилното изхвърляне, моля, свържете се с местната община, вашата служба за битови отпадъци или магазина, откъдето сте закупили този продукт.

SRB - Odlaganje odpadne opreme korisnika u privatnim domaćinstvima u Evropskoj uniji. Ovaj simbol označava da se ovaj proizvod ne sme odlagati sa ostalim kućnim otpadom. Električna i elektronska oprema sadrže supstance koje mogu biti štetne po zdravlje ljudi i životnu sredinu ukoliko se ne recikliraju pravilno. Vaša je odgovornost da otpadnu električnu i elektronsku opremu predate na naznačenom mestu za

prikupljanje i recikliranje otpada te vrste. Predavanjem ovih proizvoda na ispravnu reciklažu sprečavate nepotrebno zagađivanje prirode i životne sredine i štite zdravlje ljudi. Za više informacija o ispravnom odlaganju obratite se lokalnoj kancelariji, službi za uklanjanje kućnog otpada ili prodavnicu u kojoj ste kupili proizvod.

RUS - Утилизация отслужившего оборудования частными домашними хозяйствами в Европейском Союзе. Этот символ означает, что данное изделие нельзя выбрасывать вместе с другими хозяйственными отходами. Электрическое и электронное оборудование содержит вещества, которые при неправильной утилизации могут нанести вред окружающей среде и здоровью людей. Вы должны передать отходы на специализированный пункт сбора отходов электрического и электронного оборудования. Передавая отходы для правильной переработки, вы помогаете защитить здоровье людей и снизить нагрузку, создаваемую этими отходами на природу и окружающую нас среду. Более подробную информацию о правильной утилизации вы можете получить в городской администрации, службе по вывозу и утилизации отходов или в магазине, где вы купили это изделие.

لخاد فصاخلا لزانمانا يف دجختسبما يف صواب تاداعبل تايفانم نم صلخنتلا عم جتنبلا انه نم صلخنتلا دمع بجي ننا ولما زمرلا انه ري شي. بيوروالا دامتال دوم ولع فيوزنتلفانل اذ فيقواسرظفلا تاداعبل جوتحت. بير عالا فيلز نلما تايفانللا لشفاب ارويوت تاداعبل بتي مل اذا فيقوتيجيوا ناسنالا قجص ولع اروض ببست نق عجمت نقون ولدا تايفانلما ملسدت فيلوسوم ملقستاع ولع قج عقيو. جي جص ملسدت نفع. فيوزنتلفالالا فيقواسرظفلا تاداعبل تايفانن ريوت تاداعبل قصص عم دة عم ولع دعاست لثلب للاف. جي جص لشفاب ارويوت تاداعبل ملسدت تايفانلما دعاستو. وعاد زود فيقوتيجيوا ولع فيقوتيجيوا ولع فيلوسول ريشتانلما نم تايفانلما نم ججي صللا صلخنتلا فيقوتيلوح شامول عمبل نم ديزمبل. ناسنالا قجص فيوام ولع تايفانللا نم صلخنتلا قدهم وال يلخنتلا فيقوتيجيوا ملسدت لاصتالا يجر ي. جتنبلا. جتنبلا انه نم شيرتشتا يذلا رجتبملا واي فيلز نلما.



DNK - Generel vedligeholdelse: Anvend en blød, tør klud til aftørring af støv, samt en blød klud opvredt i lunke vand (<50° C) med mildt rengøringsmiddel til fjernelse af fedtpletter o. lign. Rengøringsmiddel tilsat slibe- eller opløsningsmiddel må aldrig anvendes. Lampen må først tøendes, når alt vand er fordampet.

Specifikt for mundblæst glas: Mundblæst glas er udformet manuelt. På grund af denne unikke proces, kan luftbållere forekomme i glasset, samt tykkelsen af glasset kan variere. Dette ses som en naturlig konsekvens af den manuelle fremstillingsmetode, og giver mundblæst glas sin karakter og levende udseende.

Rengør altid mundblæst glas i kold tilstand.

SWE - Allmänt underhåll: Använd en mjuk, torr trasa för damning och en mjuk trasa urvriden i ljummet vatten (<50°C) med ett mildt rengöringsmedel för att ta bort fettfläckar eller liknande. Använd aldrig rengöringsmedel som innehåller slipmedel eller lösningsmedel. Tänd inte lampen innan allt vatten har dunstat bort.

Specifikt för munblåst glas: Munblåst glas formas manuellt. På grund av denna unika process kan luftbubblor uppstå i glasset, precis som att tjockleken på glasset kan variera. Detta ska ses som en naturlig följd av den manuella processen, och är det som ger munblåst glas dess karaktär och organiska look.

Rengör alltid munblåst glas kallt.

NOR - Generelt vedlikehold: Bruk en myk, tørr klut til støvtøking og en myk klut vridd i lunke vann (<50° C) med et mildt vaskemiddel for å fjerne fettflekker eller lignende. Bruk aldri vaskemidler som inneholder slipemiddel eller løsemiddel. Slå bare på lampen når alt vannet har fordampet.

Spesielt for friblåst glass: Friblåst glass er formet for hånd. På grunn av denne unike prosessen kan det oppstå luftbobler i lasset, og glassets tykkelse kan variere. Dette er en naturlig konsekvens av håndverksprosessen, og det er dette som gir friblåst glass sin karakter og sitt organiske utseende.

Rengjør alltid friblåst glass kaldt.

ISL - Venjulegt viðhald: Notið mjúkt, þurrtau til að strjúka ryk af, og mjúkt tau sem bleytt hefur verið í volgu vatni (<50°C) með mildu hreinsiefni til að fjarlægja fituþelli eða annað svipað. Notið ekki hreinsiefni sem inniheldur svarfefni eða leysiefni. Kveikið aðeins á lampanum eftir að allt vatn hefur gufað upp.

Sérstaklega fyrir friblásið gler: Friblásið gler er handvirkt. Vegna þessa einstæða ferlis geta loftbúur verið í glerinu og þykkt glersins getur verið mismunandi. Á það ber að lita sem náttúrulegan lyfjligis handvirka ferlisins og það gefur friblásu gleri sína sérstöðu og lifrænt útlit. Þrifið alltaf friblásið gler með köldu.

NLD - Algemeen onderhoud: Gebruik een zachte, droge doek om af te stoffen en een zachte doek uitgewrongen in lauwwater (<50°C) met een mild reinigingsmiddel om vetvlekken en dergelijke te verwijderen. Gebruik nooit reinigingsmiddelen die schuur- of oplosmiddelen bevatten. Schakel de lamp alleen in nadat al het water is verdamp. Specifiek voor handgeblazen glas: Handgeblazen glas wordt handmatig gevormd. Vanwege dit unieke proces kunnen luchtbelletjes in het glas ontstaan en de dikte van het glas kan variëren. Dit is een logisch gevolg van het handmatige proces, en het is wat handgeblazen glas zijn bijzondere karakter en organische uitstraling geeft. Maak handgeblazen glas altijd met koud water schoon.

FRA - Entretien général : Utilisez un chiffon doux et sec pour retirer la poussière, et un chiffon doux rincé dans de l'eau tiède (<50 °C) avec un détergent doux pour éliminer les taches de graisse ou similaire. Ne jamais utiliser de détergents abrasifs ou de solvant. Allumez la lampe uniquement une fois que l'eau est évaporée.

En particulier pour le verre soufflé bouche : Le verre soufflé bouche est formé à la main. En raison de ce procédé unique, des bulles d'air peuvent se produire dans le verre, tout comme l'épaisseur du verre peut varier. Ces différences doivent être perçues comme une conséquence naturelle du processus manuel qui confère au verre soufflé bouche son caractère et son aspect organique. Toujours nettoyer le verre soufflé bouche à l'eau froide.

DEU - Allgemeine Wartung: Mit einem weichen, trockenem Tuch Abstauben, und mit einem weichen in lauwarmem Wasser (< 50 °C) und mildem Reinigungsmittel ausgewrungenen Tuch Fettflecken oder ähnliches entfernen. Niemals Reinigungsmittel mit Scheuermittel oder Lösungsmittel verwenden. Die Lampe erst dann einschalten, wenn das Wasser verdunstet ist.

Speziell für mundgeblasenes Glas: Mundgeblasenes Glas wird von Hand geformt. Wegen dieser einzigartigen Verfahrens können Luftbläschen im Glas auftreten und die Dicke des Glases kann variieren. Dies ist als eine natürliche Folge des Herstellungsprozesses von Hand anzusehen und verleiht mundgeblasenem Glas seinen Charakter und organischen Look.

Mundgeblasenes Glas immer in kaltem Zustand reinigen.

GBR - General maintenance: Use a soft, dry cloth for dusting, and a soft cloth wrung in lukewarm water (<50°C) with a mild detergent to remove grease stains or similar. Never use detergents containing abrasive or solvent. Only switch on the lamp once all the water has evaporated.

Specifically for mouth-blown glass: Mouth-blown glass is formed manually. Because of this unique process, air bubbles may occur in the glass, just as the thickness of the glass may vary. This is to be seen as a natural consequence of the manual process, and is what gives Mouth-blown glass its character and organic look. Always clean mouth-blown glass cold.

ESP - Mantenimiento general: Utilice un paño suave y seco para eliminar el polvo y un paño con agua tibia (<50 °C) y detergente suave para eliminar las manchas de grasa o suciedad similar. Nunca use detergentes abrasivos ni que contengan disolventes. Encienda la lámpara solo cuando se haya evaporado todo el agua.

Instrucciones específicas para vidrio soplado: El vidrio soplado se forma manualmente. Debido a este particular proceso, puede que queden burbujas de aire atrapadas dentro del vidrio y que el grosor del mismo varíe. Estas imperfecciones deben considerarse como consecuencias normales del proceso de fabricación manual, y es lo que otorga al vidrio soplado su estilo orgánico y su carácter. Limpie siempre el vidrio soplado cuando esté frío.

PRT - Manutenção geral: Utilize um pano macio e seco para limpar o pó, e um pano macio e torcido em água morna (<50 °C) com um detergente suave para remover as manchas de gordura ou semelhantes. Nunca utilize detergentes que contenham abrasivos ou solventes. Ligue a lâmpada apenas depois de toda a água evaporar. Especificamente para o vidro soprado livremente: O vidro soprado livremente é formado manualmente. Devido a este processo único, podem ocorrer bolhas de ar no vidro, assim como a espessura do vidro pode variar. Isto deverá ser considerado como uma consequência natural do processo manual, e é o que concede ao vidro soprado livremente o seu caráter e aspeto orgânico. Limpe o vidro soprado livremente sempre a frio.

ITA - Manutenzione generale: Utilizzare un panno morbido e asciutto per spolverare e un panno morbido bagnato in acqua tiepida (<50°C) e ben strizzato con un detergente delicato per rimuovere macchie di grasso e simili. Non usare mai detergenti contenenti sostanze abrasive o solventi. Accendere la lampada solo dopo che tutta l'acqua è evaporata.

In particolare per il vetro soffiato: il vetro soffiato è prodotto a mano. Per via di questa lavorazione unica, nel vetro possono formarsi piccole bolle d'aria dovute a una possibile variazione dello spessore del vetro stesso. Questa caratteristica va considerata come una conseguenza naturale della lavorazione a mano ed è ciò che conferisce al vetro soffiato il suo aspetto inconfondibile e naturale.

Il vetro soffiato deve sempre essere pulito quando è freddo.

FIN - Hoito-ohjeet: Pyyhi pölyt pehmeällä, kuivalla liinalla ja poista rasvatahrat yms. haaleassa vedessä (<50 °C) kostutetulla liinalla ja miedolla pesuaineella. Älä käytä hankaavia aineita tai liuottimia sisältäviä pesuaineita. Vaihda lampun vasa, kun kaikki vesi on hähtynyt.

Koskee erityisesti suupuhallettua lasia: Suupuhallettu lasi muotoillaan käsityönä. Ainutlaatuisen valmistusprosessin takia lasissa voi esiintyä ilmakuplia ja lasin paksuus voi vaihdella. Nämä ovat valmistusprosessin luonnollisia seurauksia, jotka antavat suupuhalletulle lasille tietyllä luonteen ja luonnollisen ulkoosan. Puhdista suupuhallettu lasi aina kylmänä.

POL - Ogólna konserwacja: Do usuwania kurzu należy używać miękkiej, suchej szmatki i miękkiej wyściółki ściereczki po zanerzeniu w ciepłej wodzie (<50°C) z łagodnym detergentem do usuwania tłustych plam lub podobnych substancji. Nie stosować detergentów zawierających substancje ściernie lub rozpuszczalniki. Włączyć lampę dopiero po całkowitym odparowaniu wody.

W szczególności w przypadku szkła hutniczego: Szkło hutnicze jest formowane ręcznie za pomocą tzw. piszczeli. Ze względu na ten unikalny proces, w szkło mogą pojawić się pęcherzyki powietrza, podobnie jak grubość szkła może się różnić. Może to być postrzegane jako naturalna konsekwencja procesu ręcznego, która nadaje szkłu hutniczemu swoisty charakter i organiczny wygląd. Szkło hutnicze należy zawsze czyścić na zimno.

HRV - Opće održavanje: Za brisanje prašine koristite meku, suhu krpu, a za klanjanje masnih mrlja ili bližim upotrijebite meku krpu nakašenu mlakom vodom (<50°C) i slabo deterdžentom. Nikada nemojte koristiti deterdžente koji sadrže abrazivne ili otapala. Upalite svjetlo tek kada je voda u potpunosti isparila.

Specifično za slobodno puhanu staklo: Slobodno puhanu staklo se ručno oblikuje. Zbog tog jedinstvenog procesa moguća je pojava mjehurica zraka u staklu, kao i razlika u debljini stakla. To se smatra prirodnom posljedicom ručnog procesa i daje karakter slobodno puhanom staklu i njegovom organskom izgledu.

Slobodno puhanu staklo uvijek čistite hladnim sredstvima.

EST - Üldine hooldus: Tolmu puhastamiseks kasutage pehmet kuiva lappi ja rasvapekkide yms eemaldamiseks kasutage pehmet, puhastusvahendi ja leige veega (<50 °C) niisutatud pehmet lappi. Ärge kunagi kasutage abrasiivseid või lahusteid sisaldavaid pesuaineid. Lülitage lamp sisse alles siis, kui vesi on aurustunud.

Täpsemalt vabalt puhutud klaasi jaoks: vabalt puhutatud klaas moodustatakse käsitsi. Selle ainulaadse protsessi tõttu võivad klaasis tekkida õhumullid, ka klaasi paksus võib erineda. See on käsitseprotsessi loomulik tagajärg ning just see annab vabalt puhutud klaasile karakteri ja orgaanilise välimuse.

Puhastage vabalt puhutud klaasi alati külmana.

LVA - Vispārēja apkope: Izmantojiet mīkstu, sausu drānu putekļu slaucīšanai un mīkstu drānu, kas izgriezta remdenā ūdenī (<50 °C), kurš satur vieglu tīrīšanas līdzekli, lai notīrītu tauku vai līdzīgus traipus. Nekad neizmantojiet tīrīšanas līdzekļus, kas satur abrazīvus vielas vai šķīdinātājus. Lampu ieslēdziet tikai tad, kad viss ūdens ir iztvaikojis. Īpaši brīvi izpūstiem stikla izstrādājumiem: Brīvi izpūstus stiklus tiek veidots manuāli. Št unikalā procesā dēļ stiklā var rasties gaisa burbuļi, kā arī stikla biežums var būt mainīgs. Tās ir normālas manuālā procesa sekas, kas brīvi izpūsta stikla izstrādājumiem piešķir raksturu un organisku izskatu.

Vienmēr tīriet brīvi izpūsta stikla izstrādājumus aukstā veidā.

LTU - Bendroji priežiūra: Dulkes valykite minkšta ir sausa šluoste, o riebalų bei panašias dėmes valykite minkšta šluoste, suvilgyta drungnu (<50 °C) vandeniu ir švelnia valymo priemone. Valymui nenaudokite abrazyvių priemonių ir tirpiklių. Lempą įjunkite tik kai išgaruos visas vanduo.

Gaminiams iš pūsto stiklo: Toks stiklas formuojamas rankiniu būdu. Kadangi tai unikalus procesas, stikle gali susiformuoti oro burbuliukai, be to, stiklo storis gali būti nevienodas. Tai yra natūrali rankomis atliekamo proceso pasekmė ir suteikia stiklui ypatingą išvaizdą bei natūralumą. Pūstą stiklą valykite šalta.

SVK - Všeobecná údržba: Používajte jemnú, suchú handričku na prachu jemnú handričku navlhčenú v letej vode (< 50 °C) s miernym čistiacim prostriedkom na odstraňovanie mastných škvŕn alebo podobných nečistôt. Nikdy nepoužívajte čistiace prostriedky s obsahom abrazívneho rozpúšťadla. Svetlíčko zapnite iba po odparení všetkej vody.

Predovšetkým pri fúkanom skle: Fúkané sklo sa vyrába manuálne. Kvôli tomuto jedinečnému procesu môžu v skle vzniknúť vzduchové bubliny a zároveň sa môže líšiť hrúbka skla. Ide o prirodzený dôsledok manuálneho procesu, ktorý fúkanému sklu dodáva jeho charakter a organický vzhľad.

Fúkané sklo vždy čistite za studena.

HUN - Általános karbantartás: Használjon egy puha, száraz ruhát a portalanításhoz, és enyhé tisztítószéres meleg (<50°C) vízbe mártott és kicsavart puha ruhát a zsírfoltok és hasonló szennyeződések eltávolítására. Soha ne használjon erősoldószert vagy oldószer tartalmazó tisztítószert. A lámpát csak akkor kapcsolja fel, ha az összes víz elpárolgott.

Kifejezetten a fűvett üvegre vonatkozóan: A fűvett üveget kézzel formázzák. Az egyedi megmunkálásból adódóan légbuborékok lehetnek az üvegen, és az üveg vastagsága is változó lehet. Ez a kézi megmunkálás természetes velejárója, ami a fűvett üvegnek egyedi jelleget és természetesen megjelenést ad.

A fűvett üveget mindig hidegen kell tisztítani.

ROM - Întreținere generală: Utilizați o cârpă moale, uscată pentru ștergere a prafului și o cârpă moale, stoarsă, înmuiată în apă caldută (<50°C) cu detergent blând, pentru îndepărtarea petelor de grăsime sau a altor astfel de impurități. Nu utilizați niciodată detergenți care conțin substanțe abrazive sau solvenți. Aprindeți lampa doar după ce toată apa s-a evaporat.

Special pentru sticla suflată liber: Sticla suflată liber este realizată manual. Din cauza acestui proces unic, se pot forma bule de aer în sticlă, iar grosimea acesteia poate varia. Este o consecință naturală a procesului manual și totodată este ceea ce conferă sticlei suflate liber caracterul specific și aspectul organic.

Sticla suflată liber se curăță întotdeauna rece.

CZE - Běžná údržba: K odstranění mastných skvrn nebo podobných znečištění používejte suchý měkký hadřík na stírání prachu a měkký hadřík namočený ve vlažné vodě (< 50 °C) s jemným čisticím prostředkem. Nikdy nepoužívejte čisticí prostředky obsahující abrazivní látky či rozpouštědla. Lampu rozsviňte až poté, co se všechna voda vypaří.

Speciálně pro ručně fukané sklo: Foukané sklo se tvaruje ručně.

Vlivem tohoto jedinečného procesu se mohou ve skle objevit vzduchové bubliny a může se také lišit tloušťka skla. To je přirozený důsledek ruční výroby a právě tyto vlastnosti dávají fukanému sklu jeho charakter a přirozený vzhled.

Foukané sklo vždy čistíte za studena.

SVN - Splošno vzdrževanje: Uporabite mehko suho krpo za brisanje prahu, za odstranjevanje mastnih madežev pa ožeto mehko krpo, ki je pred tem namočena v mlačno vodo (<50 °C) z blagim čistilnim sredstvom. Nikoli ne uporabljajte čistilnih sredstev, ki vsebujejo abrazive ali topila. Svetilko vklopite le nato, ko vsa voda izhlapi.

Velja posebej za prosto pihano steklo: Prosto pihano steklo se oblikuje ročno. Zaradi tega edinstvenega procesa lahko v steklu nastanejo mehurčiki zraka, prav tako pa je debelina stekla lahko različna. To se upošteva kot naravna posledica ročne obdelave, zaradi česar prosto pihano steklo dobi svoj poseben značaj in organski videz.

Prosto pihano steklo vedno čistite hladno.

GRC - Γενική συντήρηση: Χρησιμοποιήστε ένα μαλακό, στεγνό πανί για το ξεσκόνισμα και ένα μαλακό πανί που μουλιάσε σε χλιαρό νερό (<50° C) με ένα ήπιο απορρυπαντικό για να αφαιρέσετε λεκέδες από λίπας ή κάτι παρόμοιο. Ποτέ μην χρησιμοποιείτε απορρυπαντικό που περιέχουν λαϊνικά ή διαλύτες. Ενεργοποιήστε τη λάμπα μόνο αφού εξηστίσετε όλο το νερό.

Συγκεκριμένα για φυσικό γυαλί: Το φυσικό γυαλί μορφοποιείται με το χέρι. Λόγω αυτής της μοναδικής διαδικασίας, μπορεί να εμφανιστούν φυσαλίδες αέρα στο γυαλί, όπως και ο πάχος του γυαλιού μπορεί να ποικίλει. Αυτό πρέπει να θεωρηθεί ως μια φυσική συνέπεια της χειρωνακτικής διαδικασίας, και είναι αυτό που δίνει το φυσικό γυαλί τον χαρακτήρα και την οργανική εμφάνισή του.

Θα πρέπει πάντα να καθαρίζετε το φυσικό γυαλί όταν είναι κρύο.

TUR - Genel bakımı: Tozunu almak için yumuşak, kuru bir bez, yağ lekelerini ve benzer lekeleri çıkarmak için ılık suya hafif deterjanlı ilk suya (<50°C) batırılmış yumuşak bir bez kullanın. Aşındırıcı veya eritici madde içeren deterjanları hiçbir zaman kullanmayın. Lambayı ancak tüm su buharlaştıkten sonra yakın.

Özellikle serbest üfleme cam için: Serbest üfleme cam elle yapılır. Bu özel işlemin sonucunda camda hava kabarcıkları oluşabilir ve camın kalınlığı da değişkenlik gösterebilir. Bu da serbest üfleme cama karakterini ve organik görünümünü verir ve elle yapımın doğal bir sonucu olarak görülmelidir.

Serbest üfleme camı daima soğukken temizleyin.

BGR - Обща поддръжка: Използвайте мека, суха кърпа за прах и мека кърпа, напоени с хладка вода (<50°С) с мек почистващ препарат, за да премахнете мазни петна или други подобни. Никога не използвайте почистващи препарати, съдържащи абразивно средство или разтворители. Включете лампата само след като цялата вода се е изпарила.

Специално за ръчно духано стъкло: Ръчно духаното стъкло се оформя ръчно. Поради този уникален процес, в стъклото може да има мехурчета и дебелината на стъклото може да варира. Това трябва да се разглежда като естествена последица от ръчния процес и е това, което придава на ръчно духаното стъкло неговия характер и органичен вид.

Винаги почиствайте ръчно духаното стъкло студено.

SRB - Opšte održavanje: Za brisanje prašine koristite meku, suhu krpu, a za uklanjanje mastnih mrlja ili slično upotrebite meku krpu pokašenu mlakom vodom (<50°C) i blagim deteržentom. Nikada nemojte koristiti deteržente koji sadrže abrazive ili rastvarače. Upalite svjetlo tek kada je voda u potpunosti isparila.

Specifično za slobodno duvano staklo: Slobodno duvano staklo se oblikuje ručno. Zbog tog jedinstvenog procesa moguća je p ojava mehurica vazduha u staklu, kao i odstupanja debljine stakla. To se smatra prirodnom posledicom ručnog procesa i odlika je karakteru slobodno duvanog stakla i njegovog organskog izgleda. Slobodno duvano staklo uvek očistite hladnim sredstvom.

RUS - Общие указания по уходу: Протирайте мягкой сухой тканью для удаления пыли. Для удаления жирных пятен и т. п. используйте хорошо выжатую тряпку, смоченную в теплом мыльном растворе (<50 °С) из воды с мягким моющим средством. Ни в коем случае не используйте моющие средства, содержащие абразив или растворитель. Включайте лампу только после полного испарения воды.

Особо для стеклоизделий свободного выдувания: Стеклоизделия свободного выдувания (так называемое гутное стекло) изготавливаются без формы, вручную. Вследствие этого уникального процесса в стекле могут образовываться пузырьки воздуха, толщина стекла также может варьироваться. Это следует рассматривать как естественное следствие ручного процесса, придающее гутному стеклу его характерный, уникальный вид.

Moite stekloizdelija slobodnogo vyduvanja toľko hladnom vodom
دخستساو دراب غلا جسمل ففاجو دمخغان شراوق عطق دمخستساو: تم اقل نفاي صرلا
فروض عبو (فويوم و جرد 50 نم لفا) رتاف ام و يف قلبلمبو دمغان شراوق عطق
ادب دمخستت ال. مبش ام و امو حجل ا لع لغازا ل ذلنت عم فظنم قدام
ابصلل لغشنت ال. تباب يذم و افشاك داوم لع يوت حت ي ربتا تافظنل ام
عيلملا عريم ز غشنت دعب ال

غشنتل اب لکشتمل ا اجزل لکشنتي: رحلا غشنتل اب لکشتمل ا اجزل اب صاخ
يف امو ا ل شراوق ف داومت ذق، دتيرفلا فیل غلا ذه سببسبو. ایودی رحلا
فیل غلا عی عیبط عیبتن لکل ذغوی. اجزل لکشنت فیل غلا ذق امک، و اجزل
دتیرفلا صی ا ص خ رحلا غشنتل اب لکشتمل ا اجزل ا حرم عی ذم و، فیدویدلا
یس اسرال ا مرظمو
دراب و و و رحلا غشنتل اب لکشتمل ا اجزل ا فیظنت یل ع ام اذ صر ا



DNK - Lampen er kun beregnet til direkte/fast montering til lysnetet.
SWK - Lampan är endast beräknad till direkt/fast montering till ljusnätet.
NOR - Lampen er kun beregnet til direkte/fast montering til lysnetet.
ISL - Ljóslió er einungus ætlað fyrir beina/fasta uppsetningu við rafliðgögnina.
NLD - Het armatuur is alleen maar berekend voor direkte/vaste montage op het lichtnet.
FRA - La lampe n'est prévue que pour un montage direct au réseau électrique.

DEU - Die Lampe ist nur zur direkten/festen Montage an die Stromversorgung ausgelegt.

GBR - The lamp is only suitable for connecting directly to the mains.
ESP - La lámpara está únicamente diseñada para la conexión directa/permanente a la red eléctrica.

PTA - A lâmpada é adequada ao sm directo contacto com energia.
ITA - La lampada è adatta solamente per il collegamento diretto alla rete elettrica.

FIN - Valaisimen saa kytkeä ainoastaan päävirtaan.

