

conroy

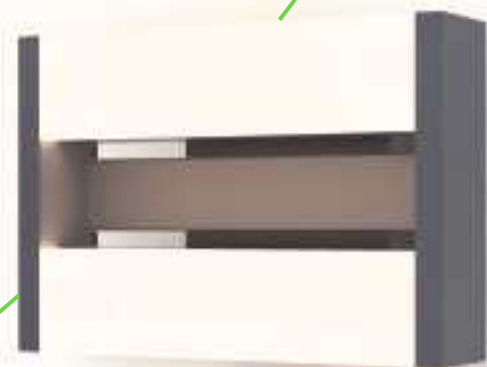


LUTEC

5107001118



User manual
Bedienungsanleitung
Mode d'emploi
Handleiding
Manuale
Manual del usuario
Használati utasítás
Instrukcja obsługi



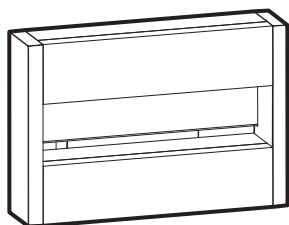


Hello,
nice to meet you
we are

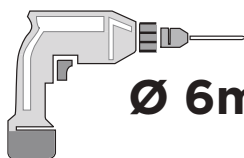
LUTEC

CONNECTED BY LIGHTING

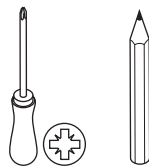
Thank you !
For your purchase.




x 1



Ø 6mm





Technical Data

Supply Voltage:	220-240 V-, 50/60 Hz
Bulb Type:	LED (17.8W) The light source of this luminaire is not replaceable; when the light source reached its end of life the whole luminaire shall be replaced.
	 <p>NON-REPLACEABLE LIGHT SOURCE</p>

CE	Conformity with all relevant EC Directive requirements.
-----------	---

IP44	Splash-proof
-------------	--------------

	Class I product, must be connected to earth.
---	--

	Waste electrical products should not be disposed of with household waste. Please recycle where facilities exist. Check with your Local Authority or local store for recycling advice.
---	---

Safety Instructions

- You can consult the Safety Instructions on our website: www.lutec.com/service/safetyinstructions
- Please scan the QR code underneath. For your convenience you can find these Safety Instructions also in the box.



- This product is fully compliant to the ERP Regulation (EU) 2019/2020 and Amending Regulation (EU) 2021/341.
- This product contains a light source of energy efficiency class <F>.**

Warranty Conditions

All LUTEC products meet the highest quality requirements and have been subjected to strict quality control. The product are designed, produced and tested in accordance with International & European safety standards. LUTEC Europe NV, Herentalsebaan 425, B-2160 Wommelgem - Belgium ("LUTEC Europe") will grant an operational warranty under the following terms and conditions:



0. The warranty period for LUTEC products is 5 years (2 years for products within the Solar Energy ranges) and starts on the date of purchase. LUTEC offers an extra 15 year anti-corrosion guarantee on all galvanised and resin outdoor luminaires.

1. The guarantee applies to all LUTEC indoor & outdoor lighting purchased within the European Union and/or Switzerland whose packaging is labelled accordingly. Excluded are replaceable bulbs, batteries, starters and other wear & tear parts and consumables. The products are guaranteed against material, manufacturing or design fault whereby the scientific and technical state of the art applicable at the time the products were manufactured is relevant.

2. LUTEC Europe can either repair or replace the product or refund the consumer the purchase price. We will replace the old product with a new product of the same model, type and quality free of charge. If the product purchased is no longer manufactured at the time we are notified of the fault, LUTEC Europe will supply a similar product. We do not refund assembly and disassembly costs, transport costs and other ex-penses, postage fees and similar costs. Furthermore, the guarantee does not include compensation for damage due to interruption of operation, loss of damage, wasted expenditure, installation and removal costs, etc. We cannot be held liable for transport damage or transport loss.

3. The guarantee only applies if:
 • the products are used as intended;
 • no unauthorised adjustments/modifications are made to the product by a third party;
 • the products are maintained and cared for as specified in the operating


- instructions;
- the lights are mounted and installed in accordance with LUTEC's installation instructions;
 - the replaceable bulbs comply with the standards applicable to such replaceable bulbs and are specifically approved for the intended use (rating plate, installation/assembly instructions);
 - the product surfaces do not display any signs of chemical or physical damage caused by improper handling (e.g. use of unsuitable cleaning agents or sharp objects).

4. In case of warranty, please contact your local dealer/seller from whom you have purchased the product or LUTEC Europe directly. The contact details of the local LUTEC partners can be found on www.lutec.com. The dealer/seller and/or LUTEC Europe must be promptly notified of any defect/fault within 30 days of finding the fault, otherwise we will not recognise the claim. To make a claim under the warranty, submit the proof of purchase, including the date of purchase and the product model number.

5. Statutory warranty rights remain unaffected by and apply in addition to this guarantee. The same applies to claims against the seller.

6. Full address of the guarantor: LUTEC Europe NV
 Herentalsebaan 425 B-2160 Wommelgem - Belgium
 Telephone: +32 (0)3 284 51 62
 Email: info@lutec-europe.com info@lutec.com
www.lutec.com www.lutec.com/warranty

Technische Daten

Versorgungsspannung:	220-240 V~, 50/60 Hz
Leuchtmittel-Typ:	LED (17,8W) Das Leuchtmittel dieser Leuchte ist nicht austauschbar. Endet die Lebensdauer der Lichtquelle, muss die gesamte Leuchte ersetzt werden.
	 <p>NICHT AUSTAUSCHBARES LICHTQUELLE</p>
CE	In Übereinstimmung mit allen einschlägigen EG Richtlinienanforderungen.
IP44	Spritzwassergeschützt
	Produkt der Schutzklasse I, muss mit einem Schutzleiteranschluss verbunden werden.
	Elektroaltgeräte dürfen nicht über den Hausmüll entsorgt werden. Bitte recyceln Sie Elektroaltgeräte bei Ihrem lokalen Wertstoffhof oder ausgewiesenen Sammelstellen.

Sicherheitshinweise

- Sie können die Sicherheitshinweise auf unserer Website nachlesen: www.lutec.com/service/safetyinstructions
- Scannen Sie bitte den QR-Code. Die Sicherheitshinweise sind auch in der Verpackung enthalten.



- Dieses Produkt entspricht der ERP-Verordnung (EU) 2019/2020 und der Änderungsverordnung (EU) 2021/341.
- Dieses Produkt enthält eine Lichtquelle der Energieeffizienzklasse <F>.**

Garantie Bedingungen

Alle LUTEC-Produkte entsprechen höchsten Qualitätsanforderungen und wurden einer strengen Qualitätskontrolle unterzogen. Die Produkte werden in Übereinstimmung mit den internationalen und europäischen Sicherheitsstandards entwickelt, produziert und getestet. LUTEC Europe NV, Herentalsebaan 425, B-2160 Wommelgem - Belgien ("LUTEC Europe") gewährt eine Betriebsgarantie gemäß den folgenden Bedingungen:



- Die Garantiezeit für LUTEC-Produkte beträgt 5 Jahre (2 Jahre für solarbetriebene Produkte) und beginnt mit dem Kaufdatum. LUTEC bietet zusätzlich 15 Jahre Korrosionsschutzgarantie auf alle verzinkten und Kunstharz-Außenleuchten.
- Die Garantie gilt für alle innerhalb der Europäischen Union und/oder der Schweiz erworbenen Innen- und Außenleuchten, sofern die Produktverpackung mit einem entsprechenden Aufdruck gekennzeichnet ist. Ausgenommen sind Leuchtmittel, Batterien, Starter und andere Verschleiß- bzw. Verbrauchsteile. Die Garantie erstreckt sich auf Material-, Herstellungs- und Konstruktionsfehler. Maßgeblich sind hierbei der Stand von Wissenschaft und Technik zum Herstellungszeitpunkt. Die Garantie umfasst insbesondere die ordnungsgemäße Funktion der Leuchte, die Funktionstüchtigkeit von elektronischen Bauteilen und Kabeln, die Mangelfreiheit von Werkstoffen und anderen Oberflächen, insbesondere Kunststoff, Glas und Metall.
- LUTEC Europe steht es frei, das Produkt in Stand zu setzen, einen Austausch vorzunehmen oder dem Verbraucher den Kaufpreis zu erstatten. Beim Austausch wird das alte Produkt kostenfrei durch ein neues Produkt gleicher Art und Güte und gleichen Typs ersetzt. Sofern das betroffene Produkt zum Zeitpunkt der Fehleranzeige nicht mehr hergestellt wird, ist LUTEC Europe berechtigt, ein ähnliches Produkt zu liefern. Nicht ersetzt werden Kosten für Montage, Demontage, Transport sowie Spesen, Porto und dergleichen. Weiterhin sind von der Garantie nicht umfasst Betriebsausfallschäden, entgangener Gewinn und sonstige mittelbare wie unmittelbare Folgeschäden, vergebliche Aufwendungen, Ein- und Ausbaukosten etc. Für Transportschäden oder -Verluste übernehmen wir ebenfalls keine Haftung.

- Die Garantie steht unter folgenden Bedingungen:
 - Bestimmungsgemäßer Gebrauch der Produkte;
 - Keine eigenmächtige Vornahme von An- und Umbauten bzw. sonstigen Modifikationen an dem Produkt;
 - Wartung und Pflege der Produkte entsprechend der Betriebsanleitung;
 - Anbau und Installation der Leuchten gemäß den Installationsvorschriften;
 - Die Leuchtmittel müssen den für sie geltenden Normen entsprechen und es dürfen nur Leuchtmittel verwendet werden, die ausdrücklich für den Betrieb ausgewiesen sind (Typenschild, Montageanweisung);
 - An den Produkten liegen keine chemischen oder physikalischen Einwirkungen auf der Materialoberfläche vor, die durch sachgemäßen Gebrauch entstanden sind (z.B. durch falsche Reinigungs- oder Putzmittel oder scharfkantige Gegenstände).
- Im Garantiefall wenden Sie sich bitte an Ihren Händler/Verkäufer vor Ort, bei dem Sie das Produkt erworben haben, oder direkt an LUTEC Europe. Die Kontaktdaten der lokalen LUTEC-Partner finden Sie auf www.lutec.com. Der Händler/Verkäufer und/oder LUTEC Europe müssen innerhalb von 30 Tagen nach Feststellung des Fehlers über den Mangel/Fehler informiert werden, andernfalls erkennen wir den Anspruch nicht an. Zur Geltendmachung des Garantiespruchs ist der Kaufpreis mit Angabe des Kaufdatums und der Modellnummer des Produkts vorzulegen.
- Die gesetzlichen Gewährleistungsrechte bleiben von dieser Garantie unberührt und gelten unabhängig davon. Dies gilt auch für Ansprüche gegenüber dem Verkäufer.
- Vollständige Adresse des Garantiegebers: LUTEC Europe NV
Herentalsebaan 425 B-2160 Wommelgem - Belgien
Telefon: +32 (0)3 284 51 62
Email: info@lutec-europe.com info@lutec.com
www.lutec.com www.lutec.com/warranty

Données techniques

Tension d'alimentation:	220-240 V-, 50/60 Hz
Type d'ampoule:	LED (17.8W) La source lumineuse de ce luminaire n'est pas remplaçable, lorsque la source lumineuse atteint sa fin de vie, l'ensemble du luminaire doit être remplacé.
	 <p>SOURCE DE LUMIÈRE NON REMPLAÇABLE</p>
CE	Conforme à toutes les exigences de la directive CE.
IP44	Étanche aux éclaboussures
	Produit de classe I, doit être relié à la terre.
	Les produits électriques usagés ne doivent pas être jetés avec les ordures ménagères. Veuillez les recycler là où des installations existent. Vérifiez auprès de votre autorité locale ou de votre magasin local pour obtenir des conseils sur le recyclage.

Instructions de sécurité

- Vous pouvez consulter les consignes de sécurité sur notre site Internet : www.lutec.com/service/safetyinstructions
- Veuillez scanner le code QR situé en dessous. Pour votre commodité, vous trouverez également ces consignes de sécurité dans la boîte.



- Ce produit est entièrement conforme au règlement ERP (UE) 2019/2020 et au règlement modificatif (UE) 2021/341.
- Ce produit contient une source lumineuse de classe d'efficacité énergétique <F>.**

Conditions de Garantie

Tous les produits LUTEC répondent aux exigences de qualité les plus élevées et ont été soumis à un contrôle de qualité strict. Les produits sont conçus, produits et testés conformément aux normes de sécurité internationales et européennes.

LUTEC Europe NV, Herentalsebaan 425, B-2160 Wommelgem - Belgique ("LUTEC Europe") accordera une garantie opérationnelle selon les termes et conditions suivants :



0. La période de garantie des produits LUTEC est de 5 ans (2 ans pour les produits de la gamme Energie Solaire) et commence à la date d'achat. LUTEC offre une garantie anti-corrosion supplémentaire de 15 ans sur tous les luminaires extérieurs galvanisés et en résine.

1. La garantie s'applique à tous les luminaires intérieurs et extérieurs LUTEC achetés dans l'Union européenne et/ou en Suisse et dont l'emballage est étiqueté en conséquence. Sont exclus les ampoules remplaçables, les batteries, les démarreurs et autres pièces d'usure et consommables. Les produits sont garantis contre tout défaut de matériau, de fabrication ou de conception, dans la mesure où l'état de la science et de la technique applicable au moment de la fabrication des produits est pertinent.

2. LUTEC Europe peut soit réparer ou remplacer le produit, soit rembourser le prix d'achat au consommateur. Nous remplacerons gratuitement l'ancien produit par un nouveau produit de même modèle, type et qualité. Si le produit acheté n'est plus fabriqué au moment où nous sommes informés du défaut, LUTEC Europe fournira un produit similaire. Nous ne remboursons pas les frais de montage et de démontage, les frais de transport et autres frais de sortie, les frais de port et autres frais similaires. En outre, la garantie ne comprend pas l'indemnisation des dommages dus à l'interruption du fonctionnement, à la perte de dommages, aux dépenses inutiles, aux frais de montage et de démontage, etc. Nous ne pouvons pas être tenus responsables des dommages ou pertes liés au transport.

3. La garantie ne s'applique que si :
 • Les produits sont utilisés conformément à leur destination ;
 • Aucun réglage/modification non autorisé n'est effectué sur le produit par un tiers ;
 • Les produits sont maintenus et entretenus comme indiqué dans le mode

d'emploi ;

- Les lampes sont montées et installées conformément aux instructions d'installation de LUTEC ;
- Les ampoules remplaçables sont conformes aux normes applicables à ces ampoules remplaçables et sont spécifiquement approuvées pour l'utilisation prévue (plaque signalétique, instructions d'installation/montage) ;
- Les surfaces du produit ne présentent pas de signes de dommages chimiques ou physiques causés par une manipulation inappropriée (par ex. les surfaces du produit ne présentent pas de signes de dommages chimiques ou physiques causés par une manipulation incorrecte (par exemple, l'utilisation de produits de nettoyage inappropriés ou d'objets tranchants).

4. En cas de garantie, veuillez contacter votre revendeur local auprès duquel vous avez acheté le produit ou directement LUTEC Europe. Les coordonnées des partenaires locaux de LUTEC sont disponibles sur www.lutec.com. Le concessionnaire/vendeur et/ou LUTEC Europe doivent être informés rapidement de tout défaut/défaut dans les 30 jours suivant la découverte du défaut, sinon nous ne reconnaitrons pas la réclamation. Pour faire une réclamation au titre de la garantie, soumettez la preuve d'achat, y compris la date d'achat et le numéro de modèle du produit.

5. Les droits de garantie légaux ne sont pas affectés par cette garantie et s'appliquent en plus de celle-ci. Il en va de même pour les réclamations contre le vendeur.

6. Adresse complète du garant : LUTEC Europe NV
 Herentalsebaan 425 B-2160 Wommelgem - Belgique
 Téléphone : +32 (0)3 284 51 62
 Email : info@lutec-europe.com info@lutec.com
www.lutec.com www.lutec.com/warranty

Technische gegevens

Voedingsspanning: 220-240 V~, 50/60 Hz

LED (17.8W)

Type lamp:

De lichtbron van dit armatuur is niet vervangbaar, wanneer de lichtbron het einde van zijn levensduur heeft bereikt moet het gehele armatuur worden vervangen.



NIET VERVANGBARE LICHTBRON



Voldoet aan alle relevante eisen van de EG-richtlijn.

IP44

Spatwaterdicht



Klasse I product, moet met aarde verbonden worden.



Afgedankte elektrische producten mogen niet met het huisvuil worden weggegooid. Gelieve te recycleren waar er faciliteiten bestaan. Neem contact op met uw gemeente of plaatselijke winkel voor advies over recycling.

Veiligheidsinstructies

- U kunt de veiligheidsinstructies raadplegen op onze website: www.lutec.com/service/safetyinstructions
- Gelieve de QR-code hieronder te scannen. Voor uw gemak kunt u deze veiligheidsinstructies ook in de doos vinden.



- Dit product is volledig in overeenstemming met de ERP-verordening (EU) 2019/2020 en wijzigingsverordening (EU) 2021/341.
- **Dit product bevat een lichtbron van energie-efficiëntieklasse <F>.**

Garantie Voorwaarden

Alle LUTEC producten voldoen aan de hoogste kwaliteitseisen en zijn onderworpen aan een strenge kwaliteitscontrole. De producten zijn ontworpen, geproduceerd en getest in overeenstemming met de internationale & Europese veiligheidsnormen. LUTEC Europe NV, Herentalsebaan 425, B-2160 Wommelgem - België ("LUTEC Europe") zal een operationele garantie verlenen onder de volgende voorwaarden en condities:



0.

De garantieperiode voor LUTEC producten is 5 jaar (2 jaar voor producten binnen de Europese gamma's) en gaat in op de datum van aankoop. LUTEC biedt een extra 15 jaar anti-corrosie garantie op alle gegalvaniseerde en hars buitenarmaturen.

1.

De garantie is van toepassing op alle LUTEC binnen- & buitenverlichting die binnen de Europese Unie en/of Zwitserland is gekocht en waarvan de verpakking als zodanig is geëtiketteerd. Uitgezonderd zijn vervangbare lampen, batterijen, starters en andere slijtageonderdelen en verbruiksartikelen. De producten zijn gegarandeerd tegen materiaal-, fabricage- of ontwerpfouten waarbij de wetenschappelijke en technische stand van de techniek, geldend ten tijde van de fabricage van de producten, van belang is.

2.

LUTEC Europe kan het product repareren of vervangen of de consument de aankoopprijs terugbetalen. Wij zullen het oude product kosteloos vervangen door een nieuw product van hetzelfde model, type en kwaliteit. Indien het gekochte product niet meer geproduceerd wordt op het moment dat wij op de hoogte worden gebracht van het defect, zal LUTEC Europe een gelijkwaardig product leveren. Wij vergoeden geen montage- en demontagekosten, transportkosten en andere ex-penses, portokosten en soortgelijke kosten. Verder omvat de garantie geen vergoeding voor schade als gevolg van onderbreking van de werking, verlies van schade, verslote uitgaven, installatie- en verwijderingskosten, enz. Wij kunnen niet aansprakelijk worden gesteld voor transportschade of transportverlies.

3.

De garantie geldt alleen indien:

- De producten worden gebruikt zoals bedoeld;

- Er geen ongeoorloofde aanpassingen/wijzigingen aan het product worden aangebracht door een derde;

- De producten worden onderhouden en verzorgd zoals aangegeven in de gebruiksaanwijzing;
- De lampen worden gemonteerd en geïnstalleerd in overeenstemming met de installatie-instructies van LUTEC;
- De vervangbare lampen voldoen aan de normen die van toepassing zijn op dergelijke vervangbare lampen en specifiek zijn goedgekeurd voor het beoogde gebruik (typeplaatje, installatie/montage-instructies);
- De oppervlakken van de producten geen tekenen vertonen van chemische of fysieke schade veroorzaakt door onjuiste behandeling (bijv. de oppervlakken van het product geen tekenen vertonen van chemische of fysieke schade veroorzaakt door een verkeerde behandeling (bv. gebruik van ongeschikte reinigingsmiddelen of scherpe voorwerpen).

4.

In geval van garantie, gelieve contact op te nemen met uw lokale dealer/verkoper bij wie u het product heeft gekocht of direct met LUTEC Europe. De contactgegevens van de lokale LUTEC partners zijn te vinden op www.lutec.com. De dealer/verkoper en/of LUTEC Europe moet onmiddellijk op de hoogte worden gebracht van elk defect binnen 30 dagen na het vaststellen van het defect, anders zullen wij de claim niet erkennen. Om aanspraak te maken op de garantie dient u het aankoopbewijs, inclusief de datum van aankoop en het modelnummer van het product, te overleggen.

5.

Wettelijke garantierechten blijven onaangetast door en gelden in aanvulling op deze garantie. Hetzelfde geldt voor aanspraken jegens de verkoper.

6.

Volledig adres van de garantieverstrekker: LUTEC Europe NV
Herentalsebaan 425 B-2160 Wommelgem - België
Telefoon: +32 (0)3 284 51 62
Email: info@lutec-europe.com info@lutec.com
www.lutec.com www.lutec.com/warranty

Dati tecnici

Tensione di alimentazione: 220-240 V-, 50/60 Hz

Tipo di lampadina: LED (17.8W)
La sorgente luminosa di questo apparecchio non è sostituibile, quando la sorgente luminosa ha raggiunto la sua fine vita l'intero apparecchio deve essere sostituito.



SORGENTE LUMINOSA NON SOSTITUIBILE



Conformità a tutti i requisiti della direttiva CE.

IP44

A prova di getti d'acqua



Prodotto di classe I, deve essere collegato a terra.



I prodotti elettrici di scarto non devono essere smaltiti con i rifiuti domestici. Si prega di riciclare dove esistono strutture. Verificare con le autorità locali o con il negozio locale per consigli sul riciclaggio.

Istruzioni di sicurezza

- È possibile consultare le istruzioni di sicurezza sul nostro sito web: www.lutec.com/service/safetyinstructions
- Si prega di scansionare il codice QR sottostante. Per vostra comodità potete trovare queste istruzioni di sicurezza anche nella scatola.



- Questo prodotto è pienamente conforme al regolamento ERP (UE) 2019/2020 e al regolamento di modifica (UE) 2021/341.
- Questo prodotto contiene una sorgente luminosa di classe di efficienza energetica <F>.**

Condizioni di Garanzia

Tutti i prodotti LUTECH soddisfano i più alti requisiti di qualità e sono stati sottoposti a severi controlli di qualità. Il prodotto è progettato, prodotto e testato in conformità agli standard di sicurezza internazionali ed europei. LUTECH Europe NV, Herentalsebaan 425, B-2160 Wommelgem - Belgio ("LUTECH Europe") concede una garanzia di funzionamento ai seguenti termini e condizioni:



0. Il periodo di garanzia per i prodotti LUTECH è di 5 anni (2 anni per i prodotti della gamma Solar Energy) e inizia dalla data di acquisto. LUTECH offre una garanzia extra di 15 anni contro la corrosione su tutti gli apparecchi da esterno zincati e in resina.

1. La garanzia si applica a tutti gli apparecchi d'illuminazione per interni ed esterni LUTECH acquistati all'interno dell'Unione Europea e/o in Svizzera il cui imballaggio è etichettato di conseguenza. Sono escluse le lampadine sostituibili, le batterie, gli starter e altre parti soggette a usura e materiali di consumo. I prodotti sono garantiti contro i difetti di materiale, di fabbricazione o di progettazione per i quali è rilevante lo stato dell'arte scientifico e tecnico applicabile al momento in cui i prodotti sono stati fabbricati.

2. LUTECH Europe può riparare o sostituire il prodotto o rimborsare al consumatore il prezzo di acquisto. Sostituiranno gratuitamente il vecchio prodotto con un nuovo prodotto dello stesso modello, tipo e qualità. Se il prodotto acquistato non è più fabbricato al momento in cui ci viene notificato il difetto, LUTECH Europe fornirà un prodotto simile. Non rimborsiamo i costi di montaggio e smontaggio, i costi di trasporto e altre spese, le spese postali e simili. Inoltre, la garanzia non comprende il risarcimento dei danni dovuti all'interruzione del funzionamento.

3. La garanzia è valida solo se:
 • I prodotti vengono utilizzati come previsto;
 • Non vengono apportate regolazioni/modifiche non autorizzate al prodotto da parte di terzi;
 • I prodotti vengono mantenuti e curati come specificato nelle istruzioni per l'uso;

• Le luci vengono montate e installate secondo le istruzioni di montaggio di LUTECH;

• Le lampadine sostituibili sono conformi alle norme applicabili a tali lampadine sostituibili e sono specificamente approvate per l'uso previsto (targetta, istruzioni di installazione/montaggio);

• Le superfici del prodotto non presentano segni di danni chimici o fisici causati da un trattamento improprio (es. Le superfici del prodotto non presentano segni di danni chimici o fisici causati da una manipolazione impropria (ad es. uso di detersivi inadeguati o di oggetti appuntiti)).

4.

In caso di garanzia, si prega di contattare il rivenditore/venditore locale presso il quale è stato acquistato il prodotto o direttamente LUTECH Europe. I dati di contatto dei partner locali di LUTECH si trovano su www.lutec.com. Il rivenditore/venditore e/o LUTECH Europe deve essere prontamente informato di qualsiasi difetto/guasto entro 30 giorni dalla scoperta del guasto, altrimenti non riconosceremo il reclamo. Per presentare un reclamo nell'ambito della garanzia, presentare la prova di acquisto, compresa la data di acquisto e il numero di modello del prodotto.

5.

I diritti di garanzia previsti dalla legge rimangono inalterati e si applicano in aggiunta alla presente garanzia. Lo stesso vale per i reclami contro il venditore.

6.

Indirizzo completo del garante: LUTECH Europe NV
 Herentalsebaan 425 B-2160 Wommelgem - Belgio
 Telefono: +32 (0)3 284 51 62
 Email: info@lutec-europe.com
www.lutec.com www.lutec.com/warranty

Datos técnicos

Tensión de alimentación:	220-240 V-, 50/60 Hz
Tipo de bombilla:	LED (17.8W) La fuente de luz de esta luminaria no es reemplazable, cuando la fuente de luz llegue al final de su vida útil se deberá reemplazar toda la luminaria.



FUENTE DE LUZ NO REEMPLAZABLE



Conformidad con todos los requisitos pertinentes de la Directiva CE.

IP44

A prueba de salpicaduras



Producto de clase I, debe estar conectado a tierra.



Los residuos de productos eléctricos no deben desecharse con la basura doméstica. Por favor, recicle donde existan instalaciones. Consulte a las autoridades locales o a la tienda local para obtener consejos sobre el reciclaje en las instalaciones correspondientes.

Instrucciones de seguridad

- Puede consultar las instrucciones de seguridad en nuestra página web: www.lutec.com/service/safetyinstructions
- Por favor, escanee el código QR que aparece debajo. Para su comodidad puede encontrar estas Instrucciones de Seguridad también en la caja.



- Este producto cumple totalmente con el Reglamento ERP (UE) 2019/2020 y el Reglamento Modificadorio (UE) 2021/341.
- **Este producto contiene una fuente de luz de clase de eficiencia energética <F>.**

Condiciones de la Garantía

Todos los productos LUTEC cumplen con los más altos requisitos de calidad y han sido sometidos a un estricto control de calidad. El producto está diseñado, producido y probado de acuerdo con las normas de seguridad internacionales y europeas.

LUTEC Europe NV, Herentalsebaan 425, B-2160 Wommelgem - Bélgica ("LUTEC Europe") concederá una garantía de funcionamiento bajo los siguientes términos y condiciones:



0. El periodo de garantía para los productos LUTEC es de 5 años (2 años para los productos de la gama de energía solar) y comienza en la fecha de compra. LUTEC ofrece una garantía anticorrosión adicional de 15 años para todas las luminarias de exterior galvanizadas y de resina.

1. La garantía se aplica a todas las luminarias LUTEC de interior y exterior adquiridas dentro de la Unión Europea y/o Suiza cuyo embalaje esté etiquetado como tal. Quedan excluidas las bombillas reemplazables, las baterías, los arrancadores y otras piezas de desgaste y consumibles. Los productos están garantizados contra defectos de material, de fabricación o de diseño, siendo relevante el estado de la técnica científica y técnica aplicable en el momento de la fabricación de los productos es relevante.

2. LUTEC Europe puede reparar o sustituir el producto o devolver al consumidor el precio de compra. Sustituiremos el producto antiguo por uno nuevo del mismo modelo, tipo y calidad sin coste alguno. Si el producto adquirido ya no se fabrica en el momento en que se nos notifica el fallo, LUTEC Europe suministrará un producto similar. No reembolsamos los gastos de montaje y desmontaje, los gastos de transporte y otros gastos de salida, los gastos de envío y otros gastos similares. Además, la garantía no incluye la compensación de los daños debidos a la interrupción del funcionamiento, la pérdida de daños, los gastos desperdiciados, los costes de montaje y desmontaje, etc. No nos hacemos responsables de los daños o pérdidas de transporte.

3. La garantía sólo se aplica si:

- Los productos se utilizan según lo previsto;
- No se realizan ajustes/modificaciones no autorizadas en el producto por parte de terceros;

- Los productos se mantienen y cuidan según lo especificado en el manual de instrucciones;
- Las luminarias se montan e instalan de acuerdo con las instrucciones de instalación de LUTEC;
- Las bombillas reemplazables cumplen con las normas aplicables a dichas bombillas reemplazables y están específicamente aprobadas para el uso previsto (placa de características, instrucciones de instalación/montaje);
- Las superficies del producto no muestran ningún signo de daño químico o físico causado por una manipulación inadecuada (por ejemplo, el uso de agentes de limpieza inadecuados u objetos afilados).

4. En caso de garantía, póngase en contacto con el distribuidor/vendedor local al que haya comprado el producto o con LUTEC Europe directamente. Los datos de contacto de los socios locales de LUTEC se encuentran en www.lutec.com. El distribuidor/vendedor y/o LUTEC Europe deben ser notificados con prontitud de cualquier defecto/fallos dentro de los 30 días siguientes a la detección del fallo, de lo contrario no reconoceremos la reclamación. Para hacer una reclamación bajo la garantía, presente el comprobante de compra, incluyendo la fecha de compra y el número de modelo del producto.

5. Los derechos de garantía legales no se ven afectados y se aplican además de ella. Lo mismo se aplica a las reclamaciones contra el vendedor.

6. Dirección completa del garante: LUTEC Europe NV
Herentalsebaan 425 B-2160 Wommelgem - Bélgica
Teléfono: +32 (0) 3284 51 62
Correo electrónico: info@lutec-europe.com info@lutec.com
www.lutec.com www.lutec.com/warranty

Műszaki adatok

Tápfeszültség: 220-240 V-, 50/60 Hz

Izzó típusa:

LED (17.8W)

A lámpatest fényforrása nem cserélhető, ha a fényforrás elérte élettartama végét, az egész lámpatestet ki kell cserélni.



NEM CSERÉLHETŐ FÉNYFORRÁS



Megfelel az összes vonatkozó EK-irányelv követelményeinek.

IP44

Fröccsenő víz ellen védett



I. osztály érintésvédelmi besorolás, földelésre kell csatlakoztatni.



Az elektromos termékek hulladékát nem szabad a háztartási hulladékkal együtt ártalmatlanítani. Kérjük, hogy ahol van erre lehetőség, ott hasznosítsák újra a terméket. Újrahasznosítási tanácsokért érdeklődjön a helyi hatóságnál vagy a helyi üzletben.

Biztonsági utasítások

- A biztonsági utasításokat a weboldalunkon tekintheti meg: www.lutec.com/service/safetyinstructions
- Kérjük, olvassa be az alatta lévő QR-kódot. Az Ön nyelme érdekében ezeket a Biztonsági utasításokat a dobozban is megtalálja.



- Ez a termék teljes mértékben megfelel az ERP (EU) 2019/2020 rendeletnek és az (EU) 2021/341 módosító rendeletnek.
- Ez a termék <F> energiatartékonysági osztályba tartozó fényforrást tartalmaz.**

Jótállási Feltételek

Minden LUTEC termék megfelel a legmagasabb minőségi követelményeknek, és szigorú minőségellenőrzésnek van alávetve. A terméket a nemzetközi és európai biztonsági szabványoknak megfelelően tervezték, gyártották és tesztelték.

A LUTEC Europe NV, Herentalsebaan 425, B-2160 Wommelgem - Belgium ("LUTEC Europe") az alábbi feltételek szerint vállal működési garanciát:



0.

A LUTEC termékek jótállási ideje 5 év (2 év a Solar Energy termékszáladokba tartozó termékek esetében), és a vásárlás napján kezdődik. A LUTEC 15 év extra korrózióvédelmi garanciát vállal minden horganyzott és műgyantából készült kültéri lámpatestre.

1.

A garancia az Európai Unióban és/vagy Svájcban vásárolt minden olyan LUTEC beltéri és kültéri világítótestre vonatkozik, amelynek csomagolása ennek megfelelően fel van címkézve. Nem tartoznak ide a cserélhető izzók, akkumulátorok, indítók és egyéb kopó alkatrészek és fogyóeszközök. A termékekre anyag-, gyártási vagy tervezési hiba esetén garanciát vállalunk, amely a termékek gyártásának időpontjában érvényes tudományos és műszaki színvonalnak felel meg.

2.

A LUTEC Europe vagy kijavítja vagy kicseréli a terméket, vagy visszatéríti a fogyasztónak a vételárat. A régi terméket díjmentesen kicseréljük egy új, azonos modellű, típusú és minőségű termékre. Ha a megvásárolt terméket a hiba bejelentésének időpontjában már nem gyártják, a LUTEC Europe hasonló terméket szállít. Nem térítjük vissza az összeszerelési és szétszerelési költségeket, a szállítási költségeket és egyéb ex-penzumokat, postaköltségeket és hasonló költségeket. A garancia továbbá nem terjed ki az üzemszünetből eredő károk, káresemények következményeinek és azok kiadásainak, telepítési és leszerelési költségeknél stb. a megtérítésére. Nem vállalunk felelősséget a szállítási károkért vagy hiányos szállításért.

3.

A garancia csak akkor érvényes, ha:

- A termékeket rendeltetészerűen használják;
- A terméken harmadik fél által nem végeznek engedély nélküli beállításokat/módosításokat;
- A termékeket a használati utasításban meghatározottak szerint

karbantartják és ápolják;

- A lámpákat a LUTEC szerelési utasításainak megfelelően szerelik és szerelik fel;
 - A cserélhető izzók megfelelnek az ilyen cserélhető izzókra vonatkozó szabványoknak, és kifejezetten a rendeltetészerű használatra vannak jóváhagyva (teljesítménytábla, szerelési/összeszerelési utasítás);
 - A termék felületén nem mutatkoznak a nem megfelelő kezeléssel eredő vegyi vagy fizikai károsodás jelei (pl. pl. nem megfelelő tisztítószerek vagy éles tárgyak használata).
- 4.
- Garancia esetén forduljon a helyi kereskedőhöz/eladóhoz, akitől a terméket vásárolta, vagy közvetlenül a LUTEC Europe-hoz. A helyi LUTEC partnerek elérhetőségei a www.lutec.com oldalon találhatók. A kereskedőt/értékesítőt és/vagy a LUTEC Europe-ot a hiba megállapításától számított 30 napon belül haladéktalanul értesíteni kell a hibáról/hibáról, ellenkező esetben nem ismerjük el az igényt. A jótállási igény bejelentéséhez nyújtsa be a vásárlást igazoló bizonylatot, amely tartalmazza a vásárlás dátumát és a termék modellszámát.

5.

A törvényes szavatossági jogok nem érintik a jelen garanciát, és a jelen garancia felül érvényesek. Ugyanez vonatkozik az eladóval szembeni követelésekre is.

6.

A garanciavállaló teljes címe: LUTEC Europe NV
Herentalsebaan 425 B-2160 Wommelgem - Belgium
Telefon: +32 (0) 3 284 51 62
E-mail: info@lutec-europe.com info@lutec.com
www.lutec.com www.lutec.com/warranty

Dane techniczne

Napięcie zasilania:	220-240 V-, 50/60 Hz
Typ żarówki:	LED (17.8W) Źródło światła w tej oprawie jest niewymienne, po osiągnięciu przez źródło światła kresu żywotności należy wymienić całą oprawę.
	
	NIEWYMIENNY ŹRÓDŁO ŚWIATŁA
	Zgodność z wszystkimi odpowiednimi wymogami Dyrektywy WE.
IP44	Odporna na zachlapanie
	Produkt klasy I, musi być podłączony do ziemi.



Zużytych produktów elektrycznych nie należy wyrzucać razem z odpadami domowymi. Proszę poddać je recyklingowi tam, gdzie istnieją takie możliwości. W celu uzyskania informacji na temat recyklingu należy skontaktować się z władzami lokalnymi lub lokalnym sklepem.

Instrukcje bezpieczeństwa

- Instrukcje bezpieczeństwa można znaleźć na naszej stronie internetowej: www.lutec.com/service/safetyinstructions
- Proszę zeskanować kod QR znajdujący się pod spodem. Dla Państwa wygody Instrukcje Bezpieczeństwa można znaleźć również w pudełku.



- Ten produkt jest w pełni zgodny z rozporządzeniem ERP (UE) 2019/2020 i rozporządzeniem zmieniającym (UE) 2021/341.
- Ten produkt zawiera źródło światła o klasie efektywności energetycznej <F>.

Warunki Gwarancji

Wszystkie produkty LUTEC spełniają najwyższe wymagania jakościowe i zostały poddane ścisłej kontroli jakości. Produkty są projektowane, produkowane i testowane zgodnie z międzynarodowymi i europejskimi standardami bezpieczeństwa. LUTEC Europe NV, Herentalsebaan 425, B-2160 Wommelgem - Belgia ("LUTEC Europe") udziela gwarancji eksploatacyjnej na następujących warunkach:



0. Okres gwarancji na produkty LUTEC wynosi 5 lat (2 lata na produkty z zakresu Solar Energy) i rozpoczyna się w dniu zakupu. LUTEC oferuje dodatkową 15-letnią gwarancję antykorozyjną na wszystkie ocynkowane i żyzniczne oprawy zewnętrzne.

1. Gwarancja dotyczy wszystkich opraw wewnętrznych i zewnętrznych LUTEC zakupionych na terenie Unii Europejskiej i/lub Szwajcarii, których opakowania są odpowiednio oznakowane. Gwarancja nie obejmuje wymiennych żarówek, baterii, rozruszników oraz innych części zużywających się i materiałów eksploatacyjnych. Produkty są objęte gwarancją na wady materiałowe, produkcyjne lub konstrukcyjne, przy czym należy uwzględnić stan wiedzy naukowej i technicznej obowiązujący w momencie produkcji produktów.

2. LUTEC Europe może naprawić lub wymienić produkt albo zwrócić konsumentowi cenę zakupu. Bezpłatnie wymienimy stary produkt na nowy, tego samego modelu, typu i jakości. Jeżeli zakupiony produkt nie jest już produkowany w momencie powiadomienia nas o usterce, LUTEC Europe dostarczy podobny produkt. Nie zwracamy kosztów montażu i demontażu, kosztów transportu i innych kosztów zewnętrznych, opłat pocztowych i podobnych kosztów. Ponadto gwarancja nie obejmuje odszkodowania za szkody powstałe w wyniku przerwania pracy, utraty szkód, zmarnowanych wydatków, kosztów instalacji i demontażu itp. Nie ponosimy odpowiedzialności za szkody transportowe lub straty transportowe.

3. Gwarancja obowiązuje tylko wtedy, gdy:

- Produkty są używane zgodnie z przeznaczeniem;
- W produkcie nie są dokonywane żadne nieautoryzowane regulacje/modyfikacje przez osoby trzecie;

- Produkty są konserwowane i pielęgnowane zgodnie z instrukcją obsługi;
- Lampy są montowane i instalowane zgodnie z instrukcją instalacji LUTEC;
- Żarówki wymienne są zgodne z normami mającymi zastosowanie do takich żarówek wymiennych i są specjalnie zatwierdzone do zamierzonego zastosowania (tabliczka znamionowa, instrukcja instalacji/montażu);
- Powierzchnie produktów nie wykazują żadnych oznak uszkodzeń chemicznych lub fizycznych spowodowanych niewłaściwym obchodzeniem się z nimi (np. powierzchnie produktu nie wykazują oznak uszkodzeń chemicznych lub fizycznych spowodowanych niewłaściwym obchodzeniem się z nimi (np. użyciem nieodpowiednich środków czyszczących lub ostrych przedmiotów).

4. W przypadku gwarancji, prosimy o kontakt z lokalnym dealerem/sprzedawcą, u którego zakupili Państwo produkt lub bezpośrednio z LUTEC Europe. Dane kontaktowe lokalnych partnerów LUTEC można znaleźć na stronie www.lutec.com. Należy niezwłocznie powiadomić sprzedawcę i/lub LUTEC Europe o każdej wadzie/usterce w ciągu 30 dni od jej stwierdzenia, w przeciwnym razie nie uznamy reklamacji. Aby zgłosić roszczenie z tytułu gwarancji, należy przedłożyć dowód zakupu, zawierający datę zakupu i numer modelu produktu.

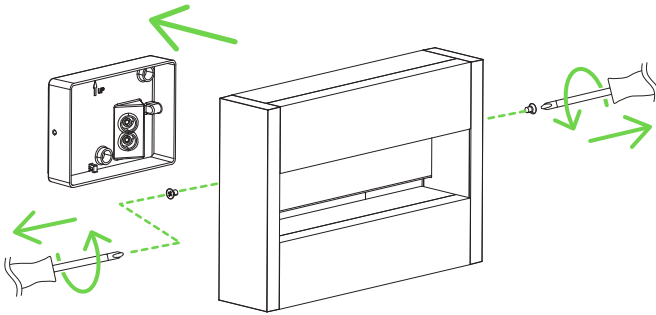
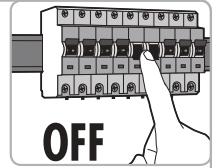
5. Ustawowe prawa gwarancyjne pozostają nienaruszone i obowiązują dodatkowo do niniejszej gwarancji. To samo dotyczy roszczeń wobec sprzedawcy.

6. Pełny adres gwaranta: LUTEC Europe NV
Herentalsebaan 425 B-2160 Wommelgem - Belgia
Telefon: +32 (0)3 284 51 62
Email: info@lutec.com
www.lutec.com www.lutec.com/warranty

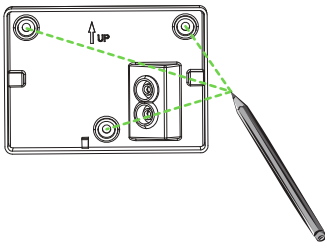
Installation

Installation/Installation/Instalatie/Installazione
Instalación/Telepítés/Instalacja

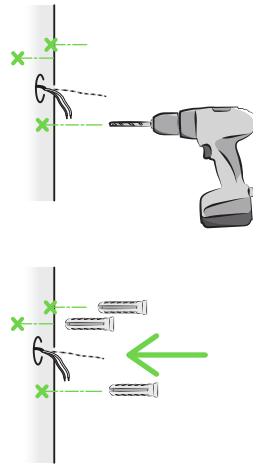
1



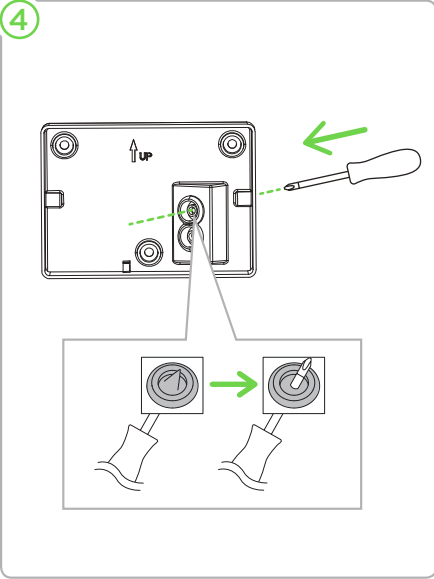
2



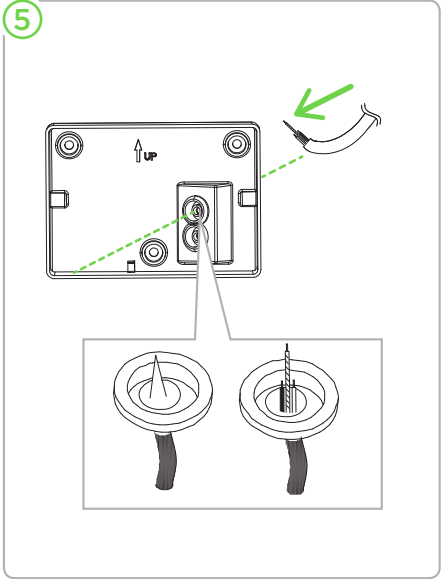
3



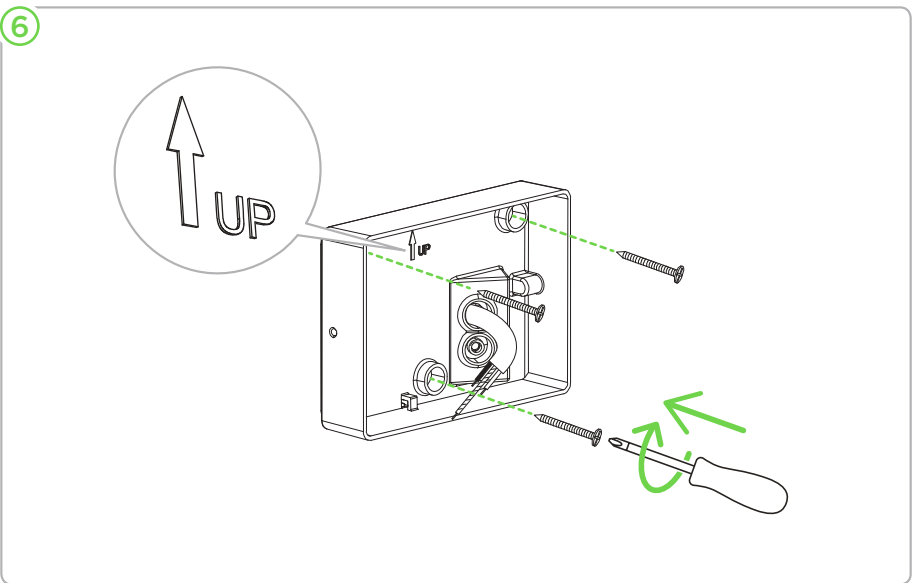
4



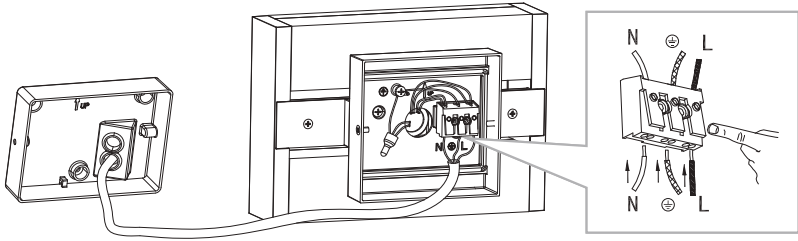
5



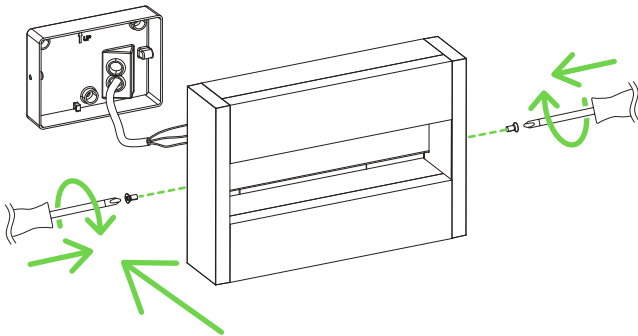
6



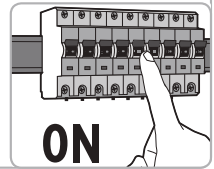
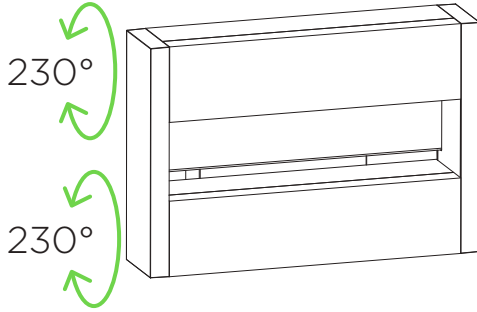
7



8



9



Have fun
with your
new lighting

LUTEC 

CONNECTED BY LIGHTING

LUTEC Europe NV
Herentalsebaan 425
B-2160 Wommelgem
Belgium

LUTEC UK Ltd
110 Brooker Road
EN9 1JH Waltham Abbey
United Kingdom

LUTEC China Head Office
CN8, Far-East Industry Park
Yuyao, Zhejiang
China

DESIGNED IN EUROPE, MADE IN CHINA



+32 3 284 51 62

info@lutec-europe.com

www.lutec.com

www.lutec.com/services/global-network

V2106