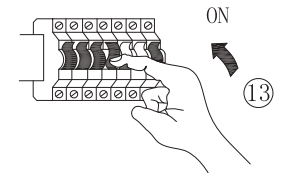
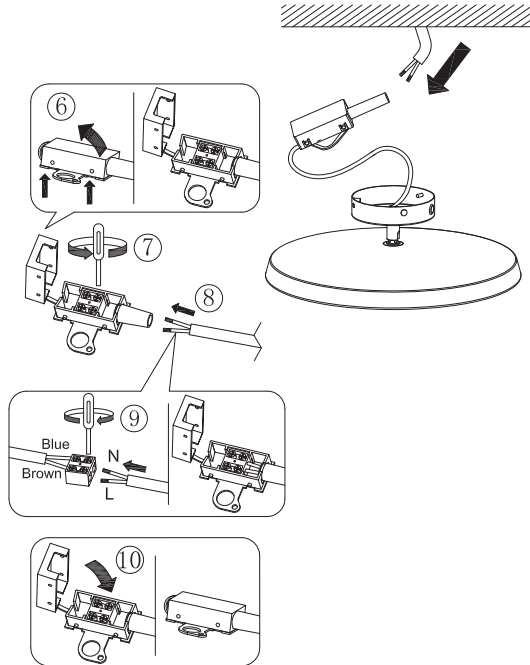
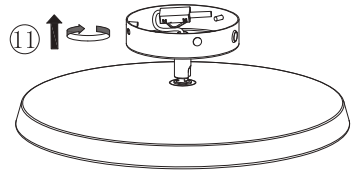
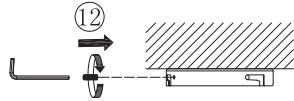
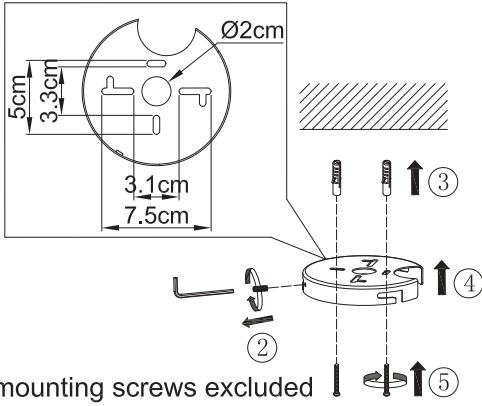
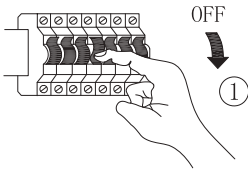
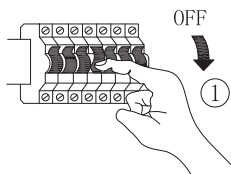
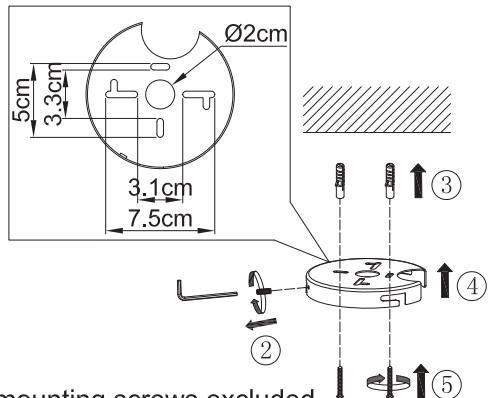
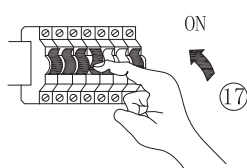
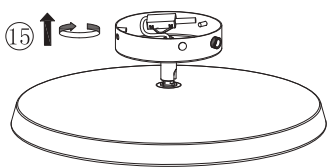
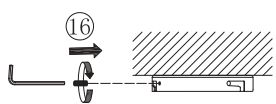


A

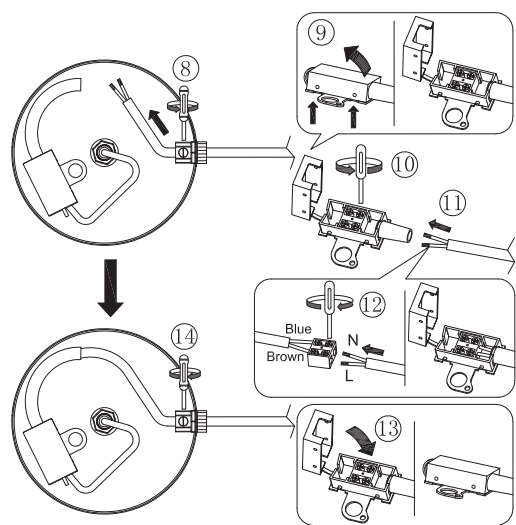
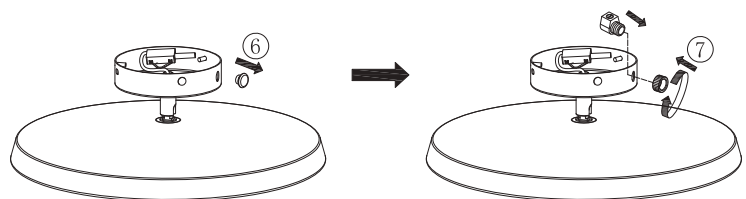




B



mounting screws excluded



KAITO 2 PRO 30

Monteringsanvisning | Montageanleitung | Mounting instruction | Installationsanvisningar | Instructions de montage | Montage-instructies | Item N°: 2320546



DNK - IP20: Lampen må kun monteres i områder hvor vandpåvirkning ikke kan forekomme.

SWE - IP20: Lampan får endast monteras på områden som inte kan utsättas för vatten.

NOR - IP20: Lampen må kun monteres i områder hvor vannpåvirkning ikke kan forekomme.

ISL - IP20: Ljósíð má einungis setja upp þar sem engin hættu er á að vatn komist að því.

NLD - IP20: Het armatuur is niet geschikt voor montage in vochtige ruimtes of in ruimtes waar direct contact met water mogelijk is, bv. de badkamer.

FRA - IP20: La lampe ne doit être installée que dans les pièces et locaux où le contact avec l'eau n'est pas possible.

DEU - IP20: Die Lampe darf nur dort montiert werden, wo keine Wassereinwirkung stattfinden kann.

GBR - IP20: The lamp should only be installed in areas where direct contact with water cannot occur.

ESP - IP20: La lámpara debe ser instalada solamente en las áreas donde el contacto directo con agua no puede ocurrir.

PRT - IP20: As lâmpadas devem ser instaladas em áreas sem contacto directo com água.

ITA - IP20: Questa lampada deve essere montata solamente in stanze e locali in cui non è possibile il contatto diretto con l'acqua.

FIN - IP20: Valaisin soveltuu asennettavaksi tiloihin, joissa se ei joudu alttiiksi vedelle.

POL - IP20: Lampę można montować tylko w miejscach, gdzie nie jest możliwy bezpośredni kontakt z wodą.

HRV - IP20: Svjetiljka se smije postavljati samo na mjestima gdje ne može doći u neposredni doticaj s vodom.

EST - IP20: Valgusti tohib paigaldada vaid kohtadesse, kus otsene kokkupuude veega pole võimalik.

LVA - IP20: Lampu drīkst uzstādīt tikai tādās vietās, kur tai nav saskares ar ūdeni.

LTU - IP20: lempą galima montuoti tik tose vietose, kur nėra vandens poveikio.

SVK - IP20: Lampa by mala byť nainštalovaná jedine na miestach kde nemôže dôjsť ku kontaktu s vodou.

HUN - IP20: A lámpát csak olyan helyekre szabad felszerelni, ahol vízzel nem érintkezhet közvetlenül.

ROM - IP20: Lampa se va monta doar in zone unde contactul direct cu apa nu poate apare.

CZE - IP20: Lampu lze instalovat jen tam, kde není možný kontakt s vodou.

SVN - IP20: Svetilko smete montirati le na mesto, na katerem ne more priti v stik z vodo.

GRC - IP20: Το φωτιστικό αυτό τοποθετείται μόνο σε μέρη όπου η επίδραση του νερού δεν είναι δυνατή.

TUR - IP20: Lamba suyun etkilemeyecegi bir yere montaj edilmelidir.

BGR - IP20: Лампата може да се монтира само в сухи помещения, където е невъзможно да бъде изложена на въздействието на вода.

SRB - IP20: Lampa treba da se postavi samo na mesta gde ne može da dođe do direktnog kontakta sa vodom.

RUS - IP20: Светильник должен устанавливаться только там, где невозможен непосредственный контакт с водой.

لاصتا لكانه نولقي ال نأ شي جب نكاما يف طوف حابصملا بيقرت بجي 20 ب يا
ءالماب رشابم .

DNK - Klasse II: Lampen er dobbeltisoleret og kræver derfor ikke tilslutning til installationens jordledning.

SWE - Klasse II: Lampan är dubbelisolerad och kräver därför inte anslutning till installationens jordledning.

NOR - Klasse II: Lampen er dobbeltisolert og krever derfor ikke tilslutning til installasjonens jordledning.

NLD - Klasse II: Het armatuur is dubbel geïsoleerd en vergt daarom geen aarde.

FRA - Classe II: La Lampe a une double protection, et il n'est donc pas nécessaire de la connecter au fil de terre de l'installation.

DEU - Klasse II: Die Lampe ist doppelt isoliert und muss deshalb nicht an die Erdleitung der Installation angeschlossen werden.

GBR - Class II: The lamp is double-insulated and does not need to be connected to the yellow/green earth wire.

ESP - Clase II: La lámpara es doble-aislada , asi que no tiene que estar conectada al cable de tierra de la instalación.

PRT - A lâmpada é duplamente isolada e não necessita de ser conectada ao fio amarelo e verde/ligacao terra.

ITA - Categoria II: La lampada ha una doppia protezione per cui non è necessario collegarla alla presa di terra dell'impianto.

FIN - Suojausluokka II: Valaisin on kaksoiseristetty eikä siksi vaadi liittämistä asennuksen maajohtoon (keltainen/vihreä).

POL - Class II: Lampa posiada podwójną izolację i nie wymaga dlatego podłączenia do żółto-zielonego przewodu uzziemienia.

HRV - Klasa II: Svjetiljka posjeduje dvostruku izolaciju i nije potrebno priključivati je na žuto/zeleni vodič uzemljenja.

EST - Klass II: Valgustil on kahekorolise isolatsioon ning seda ei pea ühendama kollase/rohelise maandusjuhtmega.

LVA - veida lampa: Lampai ir dubultā izolācija, tāpēc tā nav jāpievieno instalācijas iezemējuma vadiem.

LTU - Klasse II: Lempa yra dvigubai izoliuota ir del to nereikia jungti prie žemimo instalacijos laidų.

SVK - Trieda II: Lampa má dvojtypú izoláciu a nemusí byť spojená so žltým/zeleným uzemňovacím drôtom.

HUN - II. kategória: A lámpa kettős szigetelésű és nem szükséges a sárga/zöld földvezetékhez csatlakoztatni.

ROM - Clasa II: Lampa este izolata dublu, de aceea nu este necesara legatura la cablul de impamantare a instalatiei.

CZE - Třída krytí II: Světlo má dvojtypou izolaci a není proto třeba je uzemňovat.

SVN - Razred II: Svetilka je dvojno ozemljena in je zato ni treba priključiti na rumeno/zeleno ozemljitveni vodnik.

GRC - Βαθμὸς προστασίας II: Το φωτιστικό είναι διπλά μονωμένο και δεν απαιτείται σύνδεση με το καλώδιο γείωσης.

TUR - Sınıf 2: Bu ürün çift izole edilmiştir ve onun için topraklı hat bağlantısına gerek yoktur.

BGR - Клас II: Лампата е двойно изолирана, поради което не се налага свързване към заземителния проводник на инсталацията.

RUS - Класс II: Светильник имеет двойную изоляцию и не должен подключаться к желтому/зеленому земляному проводу.

لېصوتنا مزلتسي ال لئذلو ف حاضرم لئذع و ذ حابصملا : فيناشلا ةجړدلا
. تاشن لبل ددي اعلا ضرر ال ءلصوب طبرلا .



DNK - Bortskaffelse af elektrisk og elektronisk affald for brugere i private husholdninger i EU. Elektrisk og elektronisk udstyr samt medfalgende batterier indeholder materialer, komponenter og stoffer, der kan være skadelige for menneskers sundhed og for miljøet, hvis affaldet ikke håndteres korrekt. Elektrisk og elektronisk udstyr og batterier er mærket med den overkrydsede skraldespand. Den symboliserer, at elektrisk og elektronisk udstyr og batterier ikke må bortskaffes sammen med usorteret husholdningsaffald, men skal indsamles særskilt. Som slubruger er det vigtigt, at du afleverer dine udtjente batterier til de ordninger, der er etablerede. På denne måde er du med til at sikre, at batterierne genanvendes i overensstemmelse med lovgivningen og ikke unødigt belaster miljøet. Alle kommuner har etableret indsamlingsordninger, hvor kasseret elektrisk og elektronisk udstyr samt bærbare batterier gratis kan afleveres af borgerne på genbrugsstationer og andre indsamlingssteder eller bliver afhentet direkte fra husholdningerne. Nærmere information kan fås hos kommunens tekniske forvaltning.

SWE - Hur användare i privathushåll inom EU kasserar utrustning på korrekt sätt. Denna symbol talar om att produkten, inklusive batterier, inte får kasserats tillsammans med vanligt hushållsavfall. Batterier samt elektrisk och elektronisk utrustning innehåller ämnen som kan vara skadliga för hälsa och miljö och de inte återvinns på korrekt sätt. Det är du som ansvarar för att överlämna batterier samt elektrisk och elektronisk utrustning till lämplig återvinningsplats. När du kasserar produkten så att den kan återvinnas på rätt sätt hjälper du till att förhindra att den påverkar natur och miljö negativt och du bidrar till att skydda människors hälsa. Du kan få mer information om korrekt avfallshandtering genom att kontakta kommunen, återvinningscentralen eller den butik där du köpte produkten.

NOR - Kasserung av utstyr fra private husholdninger i EU. Dette symbolet angir at produktet inkluderer batteriene ikke skal kastes sammen med husholdningsavfall. Batterier og elektrisk og elektronisk utstyr inneholder stoffer som kan forårsake helse- og miljøskader hvis de ikke resirkuleres på riktig måte. Det er ditt ansvar å levere produktene til et innsamlingssted for resirkulering av brukte batterier og elektrisk og elektronisk utstyr. Ved å levere utstyret til resirkulering bidrar du til å hindre at disse produktene legger unødig belastning på natur og miljø, samt til å beskytte menneskers helse. Kontakt lokale myndigheter, renovasjonsselskapet eller butikken der du kjøpte produktet hvis du ønsker mer informasjon om riktig kasserung.

ISL -Förgun úrgangsefna frá notendum á einkaheimilum í Evrópusambandinu. Þetta tákn gefur til kynna að ekki má farga þessari vöru, þ.m.t rafhlöðum, með öðru heimilisspori. Rafhlöður, rafmagns og rafefindubúnaður innihalda efni sem geta valdið skaða á heilsu fólks og umhverfi og þau eru ekki endurnúnn á réttan hátt. Það er á þína byrgð að afhenda í viðeigandi stað til endurnúnnslu rafhlöður, rafmagns og rafefindaæki. Þegar þú afhendir til réttar endurnúnnslu, hjálpar það að koma í veg fyrir að þessar vörur valdi óþarfa skaða á náttúru og umhverfi og við að vernda heilsu manna. Til að fá frekari upplýsingar um rétta förgun, vinsamlegast hafið samband við þín borgaryfirvöld, næstu móttökustöð eða verslunina þar sem þú keypti vöruna.

NLD - Afvoer van afgedankte elektrische en elektronische apparaten uit particuliere huishoudens in de Europese Unie. Batterijen en elektrische en elektronische apparaten bevatten stoffen die schadelijk voor de menselijke gezondheid en het milieu kunnen zijn als ze niet op de juiste manier worden gerecycled. Het is uw verantwoordelijkheid om ze bij een aangewezen inzamelpunt voor het recyclen van batterijen en elektrische en elektronische apparaten te brengen. Door dit product op de juiste wijze af te voeren, helpt u voorkomen dat deze producten de natuur en het milieu onnodig belasten en de menselijke gezondheid schaden. Neem voor meer informatie over een correcte afvoer contact op met uw gemeente, het afvalverwerkingsbedrijf of de winkel waar u dit product hebt gekocht..

FRA -Élimination des appareils mis au rebut par les ménages dans l'Union européenne. Ce symbole signifie que ce produit, y compris les piles, ne peut pas être jeté avec vos autres déchets ménagers. Les piles, de même que les équipements électriques et électroniques, contiennent des substances pouvant être nocives pour la santé et l'environnement s'ils ne sont pas recyclés correctement. Il est de votre responsabilité de les déposer à un point de collecte prévu pour le recyclage des piles et des équipements électriques/électroniques. En agissant de la sorte, vous aidez à empêcher que ces produits ne portent atteinte inutilement à la nature et à l'environnement et vous protégez la santé publique. Pour plus

d'informations en matière d'élimination des déchets, veuillez contacter votre administration locale, votre service de gestion des déchets ménagers ou le magasin dans lequel vous avez acheté ce produit.

DEU - Entsorgung von Altgeräten durch Nutzer in privaten Haushalten in der Europäischen Union. Dieses Symbol weist darauf hin, dass dieses Produkt einschließlich der Batterien nicht mit dem Restmüll entsorgt werden darf. Batterien, Elektro- und Elektronikgeräte enthalten Stoffe, die bei nicht ordnungsgemäßer Wiederverwertung Schäden an Mensch und Umwelt verursachen können. Es liegt in Ihrer Verantwortung, Altbatterien, Elektro- und Elektronikgeräte an einer dafür vorgesehenen Sammelstelle abzugeben. Bei der Abgabe zum ordnungsgemäßen Recycling tragen Sie dazu bei, die unnötige Belastung von Natur und Umwelt durch diese Produkte zu vermeiden und die menschliche Gesundheit zu schützen. Für weitere Informationen bezüglich der korrekten Entsorgung wenden Sie sich bitte an Ihr örtliches Bürgerbüro, Ihren Hausmüll-Entsorgungsdienst oder das Geschäft, in dem Sie dieses Produkt gekauft haben.

GBR - Disposal of waste equipment by users in private households in the European Union. This symbol indicates that this product including batteries must not be disposed of with your other household waste. Batteries, electrical and electronic equipment contain substances which may cause damage to human health and environment if not recycled correctly. It is your responsibility to hand over to a designated collection point for recycling of waste batteries, electrical and electronic equipment. When handing over for correct recycling you help to prevent these products straining nature and environment unnecessarily and to protect human health. For more information regarding correct disposal, please contact your local city office, your household waste disposal service or the store where you purchased this product.

ESP - Eliminación de equipos usados por usuarios en viviendas particulares en la Unión Europea. Este símbolo indica que este producto, incluyendo las baterías, no debe desecharse junto con otros residuos domésticos. Las baterías, los equipos eléctricos y electrónicos contienen sustancias que pueden dañar la salud humana y el medio ambiente si no se reciclan correctamente. Es su responsabilidad entregarlo en un punto de recogida indicado para el reciclaje de baterías usadas, equipos eléctricos y electrónicos. Cuando entrega un producto para un reciclaje correcto, usted ayuda a prevenir que estos productos dañen la naturaleza y el medio ambiente innecesariamente y a proteger la salud humana. Para obtener más información sobre la eliminación correcta, póngase en contacto con la oficina local de su ciudad, su servicio de eliminación de desechos domésticos o la tienda donde compró este producto.

PRT - Eliminação de equipamentos usados por parte de utilizadores em residências privadas na União Europeia. Este símbolo indica que este produto, incluindo as pilhas, não deve ser eliminado juntamente com o lixo doméstico. As pilhas e os equipamentos elétricos e eletrônicos contêm substâncias que podem causar danos à saúde humana e ao meio ambiente se não forem reciclados corretamente. É da sua responsabilidade entregar a um ponto de recolha designado para reciclagem de pilhas, equipamentos elétricos e eletrônicos usados. Quando efetuar a entrega para a reciclagem correta, ajuda a evitar que esses produtos sobrecarreguem a natureza e o meio ambiente desnecessariamente e ajuda a proteger a saúde humana. Para obter mais informações sobre a eliminação correta, entre em contato com a Câmara Municipal local, o serviço de recolha de lixo doméstico ou a loja onde adquiriu este produto.

ITA - Smaltimento di rifiuti di apparecchiature da parte di utenti privati nell'Unione europea. Questo simbolo indica che questo prodotto, incluso le batterie, non deve essere smaltito insieme agli altri rifiuti domestici. Le batterie, le apparecchiature elettriche ed elettroniche contengono sostanze che possono causare danni alla salute umana e all'ambiente se non riciclate correttamente. È responsabilità dell'utente consegnare a un punto di raccolta per il riciclaggio le batterie usate, le apparecchiature elettriche ed elettroniche. Consegnando questi prodotti per un corretto riciclaggio, si aiuta a prevenire che questi danneggino la natura e l'ambiente, e a proteggere la salute umana. Per ulteriori informazioni sullo smaltimento corretto, contattare l'ufficio comunale, il servizio di smaltimento dei rifiuti domestici o il negozio in cui è stato acquistato questo prodotto.

FIN - Kotitalouksien laiteromun hävittäminen EU-alueella. Paristot ja elektroniiikka- ja sähkölaitteet sisältävät aineosa, jotka voivat olla vahingollisia ihmisten terveydelle tai ympäristölle, jos niitä ei kierrätetä oikein. Sinun vastuullasi on toimittaa käytetyt paristot ja elektroniiikka- ja sähkölaitteet niille tarkoitettuun keräyspisteeseen kierrätystä varten. Huolehtimalla oikeasta kierrätyksestä estät osaltasi luonnon ja ympäristön tarpeettoman rasittamisen ja autat suojelemaan ihmisten terveyttä. Lisätietoja oikeasta hävittämisestä saat jätehuoltoyrityltä,

kunnallsesta kierrätyspalvelusta tai myymälästä, josta ostit tämän tuotteen.

POL - Pozbywanie się zużytego sprzętu w gospodarstwach domowych w Unii Europejskiej. Ten symbol oznacza, że tego produktu, w tym baterii, nie wolno wyrzucać razem z innymi odpadami z gospodarstwa domowego. Baterie oraz sprzęt elektryczny i elektroniczny zawierają substancje, które w przypadku niewłaściwego recyklingu mogą być groźne dla ludzkiego zdrowia i środowiska. Za dostarczenie zużytych baterii oraz zużytego sprzętu elektrycznego i elektronicznego do właściwego punktu zbiórki odpowiada użytkownik. Postępując z produktami w odpowiedni sposób, pomaga się chronić ludzkie zdrowie i zapobiegać zbędnemu zanieczyszczeniu środowiska. Aby uzyskać więcej informacji na temat prawidłowej utylizacji, należy skontaktować się z urzędem miasta, firmą zajmującą się wywozem śmieci lub sklepem, w którym produkt został zakupiony.

HRV - Odlaganje otpadne opreme koju provode korisnici u privatnim kućanstvima u Europskoj Uniji. Ovaj simbol označava da se ovaj proizvod uključujući baterije ne smije odlagati zajedno s drugim otpadom iz kućanstva. Baterije, električna i elektronička oprema sadržavaju tvari koje mogu biti štetne za ljudsko zdravlje i okoliš ako se ne recikliraju na odgovarajući način. Dužni ste odnijeti baterije, električnu i elektroničku opremu na recikliranje na odgovarajuće odlagalište. Odlaganjem ovog proizvoda radi reciklaže pomažete u sprječavanju štete koju oni mogu nanijeti prirodi i okolišu, kao i ljudskom zdravlju. Za više informacija o pravilnom odlaganju obratite se lokalnom gradskom uredu, službi za odlaganje otpada iz kućanstva ili trgovini u kojoj ste kupili ovaj proizvod.

EST - Seadmete jäätmete käitlemise kasutajate poolt Euroopa Liidu eramaajapidamistes. See sümbol näitab, et sead teoot, sealhulgas patareidid, ei tohi käidelda koos teie muude olmejäätmetega. Patareid ning elektril- ja elektroonikaseadmeid sisaldavad aineid, mis võivad õige taastööluse eiramisel kahjustada inimeste tervist ja keskkonda. Teie vastutate selle üle andmise eest patareide ning elektril- ja elektroonikaseadmete jäätmete ümbertöötamise kogumispunkti. Õigeks ümbertöötamiseks üle andmiseks aitate väldida ebavajalikku looduse ja keskkonna koormamist nende tootetega ning kaitsa inimeste tervist. Täiendava teabe saamiseks õige käitlemise kohta võtke ühendust kohaliku linnakantseliga, olmejäätmete kõrvaldamise teenistuse või poega, kust te selle toote ostsite.

LVA - Ierīču atkritumu izmēšana privātajās mājāsaimniecībās Eiropas Savienībā. Šis simbols nozīmē to, ka šo produktu ar baterijām nedrīkst iznest kopā ar citiem mājāsaimniecības atkritumiem. Baterijas, elektriskās un elektroniskās ierīces satur vielas, kas var radīt kaitējumu cilvēka veselībai un apkārtējai videi, ja netiek pareizi nodotas atkritumos. Jūs esat atbildīgi par bateriju, elektrisku un elektronisku ierīču nodošanu šim nolūkam paredzētā savākšanas punktā. Nododot šīs ierīces pārstrādāt, jūs palīdzat novērst šo produktu noplūdi dabā un apkārtējā vidē, tādējādi aizsargājot cilvēku veselību. Papildu informāciju par pareizu nodošanu atkritumos jautājat savā pašvaldībā, mājāsaimniecības atkritumu savākšanas uzņēmumā vai veikalā, kurā iegādājāties šo preci.

LTU - rangos atlieki šalinimas priva ir naudotoj nam kiuose Europos S jungioje. Šis simbolis nurodo, kad gaminio su baterijomis negalima išmesti kartu su kitomis buitini mis atliekomis. Baterijose, elektrin je ir elektronin je rangejo yra medžiag, galin i pakenkti žmogaus sveikatai ir aplinkai, jei rangejo netinkamai perdirbama. Privatote pristatyti baterijas, elektrin ir elektronin rang special atliek surinkimo ir perdirbimo punkt . Pristatydami min t rang tinkamai perdirbti, padedate išvengti žalos gamtai ir aplinkai bei apsaugoti žmogaus sveikat . Daugiau informacijos apie tinkam perdirbim teiraukit s vietin je miesto administracijoje, nam io atliek tvarkymo tarnyboje arba šio gaminio pardavimo vietoje.

SVK - Likvidácia odpadu pouzivateli v súkromných domácnostiach v Európskej únii. Tento symbol znamená, že tento produkt vrátane batérií nesmiete likvidovať spolu s ostatným domovým odpadom. Batérie, elektrické a elektronické súčasti obsahujú látky, ktoré môžu byť v prípade nesprávnej recyklácie škodlivé pre ľudské zdravie a životné prostredie. Nesiete zodpovednosť za to, že batérie, elektrické a elektronické súčasti budú odovzdané na určenom zbernom mieste pre recykláciu. Ich odovzdaním na správnom recyklačnom mieste pomáhate zabrávať tomu, aby tieto produkty zbytočne zaťažovali prírodu a životné prostredie a chránite ľudské zdravie. Pre viac informácií o správnej likvidácii kontaktujte váš miestny mestský úrad, komunálne služby alebo obchod, v ktorom ste tento produkt zakúpili.

HUN - Magacélóklora használt berendezések hulladékának kezelése az Európai Unióban. Ez az ábra azt jelenti, hogy a termék – az elemét vagy akkumulátorát is beleértve – nem kezelhető háztartási hulladékként. Az elemek, akkumulátorok, elektronos és elektronikus berendezések olyan anyagokat tartalmaznak, amelyek helyes újrahasonosítás hiányában kárt tehetnek az emberi egészségben és a környezetben. Az Ön felelőssége, hogy leadja őket az elemek,

akkumulátorok, elektronos és elektronikus berendezések hulladékának újrahasonosítására létesített gyűjtőhelyen. Így megelőzi, hogy ezek a termékek elkerülhető kárt tegyenek a természetben, a környezetben, és védi az emberi egészséget. A hulladékezelés megfelelő módjáról érdeklődjön a helyi önkormányzatnál, a háztartási hulladék elszállítását végző szolgáltatónál vagy a szakkereskedőnél, ahol a terméket vásárolta.

ROM - Eliminarea deșeurilor de echipamente de către utilizatorii din gospodăriile particulare din Uniunea Europeană. Acest simbol indică faptul că produsul include baterii care nu pot fi aruncate împreună cu deșeurile menajere. Bateriile și echipamentele electrice și electronice conțin substanțe care pot dăuna mediului și sănătății umane dacă nu sunt reciclate corect. Vă revine responsabilitatea de a le preda într-un punct desemnat de colectare pentru reciclarea bateriilor și a echipamentelor electrice și electronice. Dacă le predați într-un punct de reciclare corect, împiedicați degradarea naturii și a mediului în mod inutil prin aceste produse și contribuți la protejarea sănătății umane. Pentru a afla mai multe informații referitoare la eliminarea corectă, contactați sediul local, serviciul de eliminare a deșeurilor menajere sau magazinul de unde ați achiziționat aceste baterii.

CZE - Likvidace zařízení po ukončení jejich používání uživateli v soukromých domácnostech v zemích Evropské Unie. Symbol udává, že tento výrobek, včetně baterií, nesmí být likvidován společně s ostatním domovním odpadem. Baterie, elektrické a elektronické součásti obsahují látky, které mohou při nesprávné recyklaci poškodit lidské zdraví a životní prostředí. Je vaší zodpovědností baterie, elektrické a elektronické součásti zlikvidovat prostřednictvím specializovaného sběrného místa. Tím, že tyto výrobky předejte k řádné likvidaci, zabráníte nadbytečným poškozením přírody a životního prostředí a pomůžete chránit lidské zdraví. Další informace týkající se správné likvidace získáte u příslušného odboru na městském úřadu, od společnosti zabývající se likvidací domovního odpadu nebo v obchodě, kde jste tento výrobek zakoupili.

SVN - Odstranjevanje odpadne opreme s strani uporabnikov v zasebnih gospodinjstvih v Evropski uniji. Ta simbol označuje, da se ta izdelek, vključno z njegovimi baterijami, ne sme odlagati skupaj z vašimi ostalimi gospodinjstvenimi odpadki. Baterije ter električna in elektronska oprema vsebujejo snovi, ki lahko škodujejo zdravju ljudi in okolju, če niso pravilno reciklirane. Vaša odgovornost je, da ta odpad prenesete na določeno zbirno mesto za recikliranje odpadnih baterij ter električne in elektronske opreme. Pri predaji za pravilno recikliranje pomagajte preprečiti, da bi ti izdelki po nepotrebnem onesnažili naravo in okolje ter ščitili zdravje ljudi. Za več informacij o pravilnem odstranjevanju se obrnite na lokalno mestno oblast, službo za odstranjevanje gospodinjstvenih odpadkov ali trgovino, kjer ste kupili ta izdelek.

GRC - Απόρριψη αποβλήτων εξοπλισμού από χρήστες σε οικιακό περιβάλλον στην Ευρωπαϊκή Ένωση. Αυτό το σύμβολο υποδεικνύει ότι το προϊόν μαζί με τις μπαταρίες δεν πρέπει να απορριπτεί μαζί με τα άλλα οικιακά σκουπίσματα. Οι μπαταρίες, ο ηλεκτρικός και ηλεκτρονικός εξοπλισμός περιέχουν ουσίες που μπορεί να είναι επιβλαβείς για την υγεία του ανθρώπου και το περιβάλλον εάν δεν ανακυκλωθούν σωστά. Η μεταφορά σε καθορισμένο σημείο συλλογής για την ανακύκλωση αποβλήτων μπαταριών, ηλεκτρικού και ηλεκτρονικού εξοπλισμού είναι δική σας ευθύνη. Με τη μεταφορά για σωστή ανακύκλωση, συμβάλλετε στην αποτροπή περαιτέρω επιβάρυνσης της φύσης και του περιβάλλοντος από αυτά τα προϊόντα και στην προστασία της ανθρώπινης υγείας. Για περισσότερες πληροφορίες σχετικά με τη σωστή απόρριψη, επικοινωνήστε με το τοπικό δημοτικό γραφείο, την υπηρεσία αποκομιδής οικιακών απορριμμάτων ή το κατάστημα όπου αγοράσατε αυτό το προϊόν.

TAJ - Avrupa Birliği'nde yaygın ve kullanılmayan kullandığı atık ekipmanlarını atılması. Bu simge, bu ürünün, pilleri de dahil olmak üzere, diğer evsel atıkları birliktelye atılmaması gerektiğini belirtir. Piller, elektrikli ve elektronik donanımlar doğru şekilde imha edilmezlerse, insan sağlığını ve çevreye zararlı olabilecek kimyasal maddeleri içerir. Pillerin, elektrikli ve elektronik donanımların, geridönüşüm amacıyla birliken atık pil toplama noktalarına bırakmak sizin sorumluluğunuzdadır. Geridönüşüm amacıyla doğru atık toplama noktalarına bırakılmıza, bu ürünlerin gereksiz olarak doğaya ve çevreye sızıtı yapmasını önlemeye ve insan sağlığını korumaya yardımı olursunuz. Doğru atık imhası hakkında daha fazla bilgi almak için, lütfen yerli belediye ofisine, evsel atık toplama hizmetinize veya bu ürünü satın aldığınız mağazaya danışın.

BGR - Изхвърляне на отпадъчно оборудване от потребители в частни домакинства в Европейския съюз. Този символ показва, че този продукт, включително батериите, не бива да бъде изхвърлян заедно с останалите ви битови отпадъци. Батериите, електрическото и електронното оборудване съдържат вещества,



които могат да причинят вреда на човешкото здраве и околната среда, ако не се рециклират правилно. Ваша е отговорността да ги предавате на специален събирателен пункт за рециклиране на батерии за изхвърляне, електрическо и електронно оборудване. Когато предавате продукти за правилно рециклиране, вие помагате за предотвратяването на излишно замърсяване на природата и околната среда и за предпазване на човешкото здраве. За повече информация относно правилното изхвърляне, моля, свържете се с местната община, вашата служба за битови отпадъци или магазина, от който сте закупили този продукт.

SRB - Odlaganje otpadne opreme korisnika u privatnim domaćinstvima u Evropskoj uniji. Ovaj simbol označava da se ovaj proizvod, kao i njegove baterije, ne smeju odlagati sa ostalim kućnim otpadom. Baterije, električna i elektronska oprema sadrže supstance koje mogu biti štetne po zdravlje ljudi i životnu sredinu ukoliko se ne recikliraju pravilno. Vaša je odgovornost da otpadne baterije, električnu i elektronsku opremu predate na naznačenom mestu za prikupljanje i recikliranje otpada te vrste. Predavanjem ovih proizvoda na ispravnu reciklažu sprečavate nepotrebno zagađivanje prirode i životne sredine i štitište zdravlje ljudi. Za više informacija o ispravnom odlaganju obratite se lokalnoj kancelariji, službi za uklanjanje kućnog otpada ili prodavnicu u kojoj ste kupili proizvod.

RUS - Утилизация отслужившего оборудования частными домашними хозяйствами в Европейском Союзе. Этот символ означает, что данное изделие (в том числе батареи) не следует выбрасывать с другими бытовыми отходами. Батареи, а также электрическое и электронное оборудование содержат вещества, которые при неправильной утилизации могут нанести вред окружающей среде и здоровью человека. Вы обязаны передать батареи, а также электрическое и электронное оборудование на специализированный пункт сбора для утилизации. Передавая эти изделия для правильной утилизации, вы можете предотвратить их вредное воздействие на природу, окружающую среду и здоровье людей. Для получения дополнительной информации о правильной утилизации обратитесь местный муниципалитет, службу утилизации бытовых отходов или магазин, в котором вы купили это изделие.

لخاد صفاغلا لزانملا يف مدختسمل كطسراوب تاداعمل تايافن نم صلختلا تايواطبللا للذ يف ابم ،بختنملا اذه نا وللا زمرلا اذه ري شي .يببوروالا داجتالا تايواطبللا يوتخت .يرخالا فيلزنملا تايافنلا عم نم صلختلا متي الا بجي ؤحص ولع اررض نببست فق داوم ولع فينورثكلال او فيئاسرطكلا تاداعمل او ملقنشاغ ولع عقوي .جحيصل لكشباب ارويوت تداغلا متي مل اذا فيئاسرطكلا تاداعمل او تايافن ريوت تداغلا قسصخم عميجت قظون وللا تاجتامللا ميلسبت فيلوسم متيمل تاجتامللا ميلسبت دن عم .فينورثكلال او فيئاسرطكلا تاداعمل او تايواطبللا نم تاجتامللا اذه نم ولع دعاتب للذنب كناف ،جحيصل لكشباب ارويوت تداغلا جام ولع دعاتسو .عاد نود فيئابلا ولع يو .ؤعيبطللا ولع يبلسلا ريشاتلا ،جتامللا نم جحيصل صلختلا ققيط لواح تامول عملا نم ديزمل .ناسنالا ؤحص فيلزنملا تايافنلا نم صلختلا قداوم ولع عملا فيئابلا فيئابلا بكتبب لاصتالا يجري جتامللا اذه نم تويرتشا فلذلا رجتملا وا .

DNK - Hvis den medleverede sikkerhedstransformator bliver ødelagt skal denne erstattes med en lignende transformator med de samme specifikationer.

SWE - Om den medföljande säkerhetstransformator blir skadad skal den ersättas med en liknande transformator med de samma specifikationer.

NOR - Hvis den medleverte sikkerhetstransformator blir ødelagt skal denne erstattes med en liknende transformator med de samme spesifikasjoner.

ISL - Ef meðfylgjandi öryggisspennubreytir skemmist skal skipta honum út strax með sambærilegum spennubreyti með sömu eiginleikum.

NLD - Als de bijgeleverde zekerheidstransformator defect raakt, moet deze door een gelijksoortige transformator met dezelfde specificaties vervangen worden.

FRA - Si le transformateur de sécurité livré est par la suite endommagé, remplacer celui-ci par un transformateur aux spécifications techniques identiques.

DEU - Im Falle, dass der gelieferte Sicherheitstransformator defekt sein sollte, muss er durch einen ähnlichen Transformator, mit gleichen Spezifikationen, ersetzt werden.

GBR - A broken safety transformer must be replaced with an identical transformer.

ESP - Un transformador de seguridad defectuoso debe ser sustituido por un transformador igual de las mismas características.

PRT - Um transformador de segurança quebrado têm que ser substituído com um transformador semelhante.

ITA - Se il trasformatore di sicurezza si dovesse danneggiare, sostituire il trasformatore guasto solamente con uno che abbia specifiche tecniche identiche.

FIN - Valaisin toimii suojajännitteellä. Rikkoutunut muuntaja on korvattava muuntajalla, jossa on samanlaiset ominaisuudet.

POL - W przypadku uszkodzenia transformatora bezpieczeństwa, który jest dołączony do lampy podczas zakupu, należy transformator ten zastąpić podobnym o tych samych parametrach technicznych.

HRV - Uništen sigurnosni transformator mora se zamijeniti identičnim transformatorom.

EST - Purunenud turvamuundur tuleb asendada identse muunduriga.

LVA - Ja drošības transformators tiek sabojāts, tas ir jāaizstāj ar identisku transformatoru.

LTU - Jei sugenda saugos transformatorius, kuris buvo komplekte prie lempos, tai ji reikia pakeisti tokiu pačiu arba atitinkančiu tas pačias specifikacijos transformatoriumi.

SVK - Pokazený bezpečnostný transformátor musí byť nahradený rovnakým transformátorom.

HUN - A hibás biztonsági transzformátort azonos transzformátorra kell kicserélni.

ROM - Daca transformatorul de siguranta dat se distruge, acesta trebuie schimbat cu un transformator de acelasi fel si cu aceleasi specificatii.

CZE - Svítidlo je vybaveno bezpečnostním transformátorem. Při poškození je nutno transformátor vyměnit avšak jen za takový, který má shodné specifikace s originálním transformátorem.

SVN - Pokvarjen varnostni transformator morate nadomestiti z identičnim.

GRC - Σε περίπτωση βλάβης ο μετασχηματιστής ασφαλείας πρέπει να αντικατασταθεί με έναν παρόμοιο.

TUR - Eger bu ürünün yanında verilmiş olan güvenlik transformatörü kırılıp zarar görmüşse hemen belirlidigi gibi ayni teknik özelliklere sahip olan baska bir transformatorle degistirilmelidir.

BGR - При повреда на доставеният с лампата изолационен трансформатор, същият да се замени с друг трансформатор със същите характеристики.

SRB - Polomljeni sigurnosni transformator mora da se zamjeni identičnim transformatorom.

RUS - Поврежденный защитный трансформатор заменяйте только на идентичный.

سرفن عم مل لتامول رخا لوحبب هليديت بجي قفرملا قوالسلا لوح فلت لاح يف . فينملا تافصاوملا



DNK - Generel vedligeholdelse: Brug en blød, tør klud til at tørre støv af og en blød, fugtig klud til forsigtigt at fjerne fedt eller lignende pletter. Brug aldrig rengøringsmidler eller kemiske reagenser. Tænd ikke lampen, før alt vandet er fordampet. Specifikt ved mundblæst glas: Mundblæst glas formes manuelt. På grund af denne unikke proces kan der opstå luftbobler i glasset, ligesom glassets tykkelse kan variere. Det er en naturlig konsekvens af den manuelle proces og er det, der giver mundblæst glas karakter og et organisk udseende. Rengør altid mundblæst glas, når glasset er koldt.

SWE - Allmänt underhåll: Använd en mjuk, torr trasa för att damma av och en mjuk, fuktig trasa för att försiktigt ta bort fett eller liknande fläckar. Använd aldrig rengöringsmedel eller kemiska reagenser. Tänd inte lampen innan allt vatten har avdunstat. Speciellt för munblåst glas: Munblåst glas formas manuellt. På grund av denna unika process kan det uppstå luftbobler i glaslet, och glasets tjocklek kan variera. Detta ska ses som en naturlig konsekvens av den manuella processen och är det som ger munblåst glas dess karaktär och organiska utseende. Rengör alltid munblåst när glaset är kallt.

NOR - Generelt vedlikehold: Bruk en myk og tørr klut til støvtørring, og en myk og fuktig klut til å fjerne fett eller lignende flekker forsiktig. Bruk aldri rengjøringsmidler eller kjemiske reagenser. Ikke slå på lampen før alt vannet har fordampet. Spesielt for munblåst glass: Munblåst glass formes manuelt. På grunn av denne unike prosessen kan det oppstå luftbobler i glasset, og glassets tykkelse kan variere. Dette er en naturlig konsekvens av håndverksprosessen, og det er dette som gir munblåst glass sin karakter og sitt organiske uttrykk. Rengjør alltid munblåst, når glasset er kaldt.

ISL - Venjulegt viðhald: Notið mjúkan, þurrar klút til að rykhreinsa og mjúkan, rakan klút til að fjarlægja varlega fitu eða sviþaða blett. Notið aldrei þvottaefni eða kemisk hvarfefni. Kveikið ekki á lampanum fyrr en allt vatn hefur gúfað upp. Sérstaklega fyrir munblátt gler: Munblátt gler er formað með höndunum. Vegna þess einstæða ferlis geta loftbólur verið í glerinu og þykkt glersins getur verið mismunandi. Lita skal á þetta sem eðlilega afleiðingu af handvirkta ferlinu og þetta er það sem getur munblátna glerinu karakter og lífrænt útlit. Hreinsið alltaf munblátna glerið þegar glerið er kalt.

NLD - Algemeen onderhoud: Gebruik een zachte, droge doek om af te stoffen en een zachte, vochtige doek om vet of soortgelijke vlekken voorzichtig te verwijderen. Gebruik nooit schoonmaakmiddelen of chemische reagentia. Doe de lamp niet aan voordat al het water is verdamp. Specifiek voor mondgeblazen glas: Mondgeblazen glas wordt met de hand gevormd. Vanwege dit unieke proces kunnen luchtbelleten in het glas ontstaan en de dikte van het glas kan variëren. Dit is een logisch gevolg van het handmatige proces, en het is wat mondgeblazen glas zijn bijzondere karakter en organische uitstraling geeft. Maak mondgeblazen glas altijd schoon als het glas koud is.

FRA - Entretien général : Utilisez un chiffon doux et sec pour dépeussier et un chiffon doux et humide pour enlever délicatement la graisse ou les taches similaires. N'utilisez jamais de détergents ou de réactifs chimiques. N'allumez pas la lampe avant que toute l'eau ne se soit évaporée. Spécificité du verre soufflé à la bouche : Le verre soufflé à la bouche est formé manuellement. En raison de ce procédé unique, des bulles d'air peuvent apparaître dans le verre, et l'épaisseur du verre peut varier. Ceci doit être considéré comme une conséquence naturelle du processus manuel, qui donne au verre soufflé à la bouche son caractère et son aspect organique. Attendez toujours que le verre soufflé à la bouche soit froid avant de le nettoyer.

DEU - Allgemeine Pflege: Verwenden Sie zum Abstauben ein weiches, trockenes Tuch und zum sanften Entfernen von Fett oder ähnlichen Flecken ein weiches, feuchtes Tuch. Verwenden Sie niemals Reinigungsmittel oder chemische Mittel. Schalten Sie die Lampe erst ein, wenn das gesamte Wasser verdunstet ist. Speziell für mundgeblasenes Glas: Mundgeblasenes Glas wird von Hand geformt. Wegen dieser einzigartigen Verfahrens können Luftbläschen im Glas auftreten und die Dicke des Glases kann variieren. Dies ist als eine natürliche Folge des Herstellungsprozesses von Hand anzusehen und verleiht mundgeblasenem Glas seinen Charakter und organischen Look. Mundgeblasenes Glas immer in kaltem Zustand reinigen.

GBR - General maintenance: Use a soft, dry cloth for dusting, and a soft, damp cloth to gently remove grease or similar stains. Never use any detergents or chemical reagents. Do not switch on the lamp before all the water has evaporated. Specifically for mouth-blown glass: Mouth-blown

glass is formed manually. Because of this unique process, air bubbles may occur in the glass, just as the thickness of the glass may vary. This is to be seen as a natural consequence of the manual process and it what gives mouth-blown glass its character and organic look. Always clean mouth-blown glass when the glass is cold.

ESP - Mantenimiento general: Use un paño suave y seco para quitar el polvo y un paño suave y húmedo para quitar con cuidado manchas de grasa o similares. Nunca use detergentes ni reactivos químicos. No encienda la lámpara antes de que se haya evaporado toda el agua. Específicamente para vidrio soplado: El vidrio soplado se conforma manualmente. Debido a este particular proceso, puede que queden burbujas de aire atrapadas dentro del vidrio y que el grosor del mismo varíe. Estas imperfecciones deben considerarse como consecuencias normales del proceso de fabricación manual, y es lo que otorga al vidrio soplado su estilo orgánico y su carácter. Limpie siempre el vidrio soplado cuando esté frío.

PRT - Manutenção geral: Use um pano macio e seco para tirar o pó e um pano macio e húmido para remover delicadamente gordura ou manchas semelhantes. Nunca use detergentes ou reagentes químicos. Não ligue a lâmpada antes que toda a água tenha evaporado. Especificamente para vidro soprado à boca: O vidro soprado à boca é moldado manualmente. Devido a este processo único, podem ocorrer bolhas de ar no vidro e a espessura do vidro também pode variar. Isto deve ser visto como uma consequência natural do processo manual e é o que confere ao vidro soprado à boca o seu caráter e aparência orgânica. Limpe o vidro soprado à boca apenas quando este estiver frio.

ITA - Manutenzione generale: Utilizzare un panno morbido e asciutto per spolverare e un panno morbido e umido per rimuovere delicatamente grasso o macchie simili. Non utilizzare mai detersivi o reagenti chimici. Non accendere la lampada prima che tutta l'acqua sia evaporata. Specifico per vetro soffiato a bocca: Il vetro soffiato a bocca è realizzato a mano. Per via di questa lavorazione unica, nel vetro possono formarsi piccole bolle d'aria così come alcune variazioni dello spessore del vetro stesso. Questa è da considerarsi una naturale conseguenza del processo artigianale ed è ciò che conferisce al vetro soffiato a bocca il suo carattere e l'aspetto organico. Pulire sempre il vetro soffiato a bocca quando è freddo.

FIN - Hoito-ohjeet: Käytä polyjen pyyhkimiseen pehmeää, kuivaa liinaa, ja rasvan tai vastaavien tahrojen poistamiseen pehmeää, kostutettua liinaa. Älä käytä pesuaineita tai kemiallisia reagensseja. Sytytä lamppu vasta, kun kaikki vesi on haihtunut. Koskee erityisesti suupuhallettu lasia: Suupuhallettu lasi muotoillaan käsityönä. Ainutlaatuisen valmistusprosessin takia lasissa voi esiintyä ilmakuplia ja lasin paksuus voi vaihdella. Näin ovat valmistusprosessin luonnollisia seurauksia, jotka antavat suupuhalletulle lasille tietynlaisen luonteen ja luonnollisen ulkoosan. Puhdistu suupuhallettu lasi aina kylmänä.

POL - Ogólna konserwacja: Do usuwania kurzu należy używać miękkiej, suchej ściereczki, a do delikatnego usuwania tłuszczu lub podobnych plam – miękkiej, wilgotnej ściereczki. Nie należy używać żadnych detergentów ani substancji chemicznych. Nie włączaj lampy przed całkowitym odparowaniem całej wody. Wskazówki dotyczące szkła dmuchanego: Wrobki ze szkła dmuchanego są formowane ręcznie. Ze względu na ten uikatowy proces, w szkle mogą znajdować się pęcherzyki powietrza, a grubość szkła może się różnić. Jest to naturalny wynik ręcznego procesu produkcji, który nadaje szkłu dmuchanemu wyjątkowy charakter i organiczny wygląd. Szkło dmuchane można czyścić dopiero, gdy ostygnie.

HRV - Opće održavanje: Za brisanje prašine koristite meku, suhu krpu, a za nježno uklanjanje masnoća ili sličnih mrlja koristite meku i vlažnu krpu. Nikada nemojte koristiti deterdžente ili kemijske reagensne. Nemojte uključivati lampu prije nego što se voda ispari. Posebno za puhanu staklo: Puhano staklo se oblikuje ručno. Zbog tog jedinstvenog procesa moguća je pojava mjehurčica zraka u staklu a debljina stakla može varirati. To treba promatrati kao prirodnu posljedicu ručnog procesa i to je ono što puhanu staklo daje karakter i organski izgled. Puhano staklo uvijek čistite hladno.

EST - Üldine hooldus Kasutage tolmu pühkimiseks pehmet kuiva lappi ja rasva või sarnaste plekkide ettevatlikuks eemaldamiseks pehmet niisket lappi. Ärge kunagi kasutage puhastusvahendeid ega keemilisi reaktiive. Ärge lülitage lampi sisse enne, kui kogu vesi on aurustunud. Täpsemalt puhtud klaasi jaoks: puhutat klaas vormitakse käsitsi. Selle ainulaadse protsessi tõttu võivad klaasis tekkida õhumullid, ka klaasi paksus võib erineda. See on käsitöösprotsessi loomulik tagajärg ning just see annab puhtud klaasile karakteri ja orgaanilise välimuse. Puhastage puhutud klaasi alati külmuna.

LVA - Vīspārēja apkope: Puteklū notīrīšanai izmantojiet mīkstu, sausu drānu un maigai tauku vai līdziņu traipu notīrīšanai izmantojiet mīkstu, mitru drānu. Nekad neizmantojiet nekādus mazgāšanas līdzekļus vai ķīmiskos reagentus. Neieslēdziet lampu pirms ir iztvaikojis viss ūdens. Tīesī ar muti pūstam stiklam: Ar muti pūstāmo stiklu izgatavo ar rokām. Šī unikālā



DNK - VIGTIGT! Sluk altid for strømmen, før installationen påbegyndes. I nogle lande må elektriske installationer kun udføres af en uddannet elektriker. Få oplysninger hos de relevante myndigheder.

SWE - VIKTIGT! Stång alltid av strömmen innan installationen påbörjas. I vissa länder får elektrisk installation endast utföras av auktoriserad elektriker. Kontakta din lokala myndighet för råd.

NOR - VIKTIG! Elektriske installasjoner skal utføres av elektriker. Steng av strømtilførselen til strømkretsen med riktig sikring før installasjonsarbeidet påbegynnes.

ISL - MIKILVÆGT! Sláði rafmagníð úr áður en uppsetning hefst. Í sumum löndum þarf uppsetning að vera framkvæmd af löggiltum rafvirkja. Leiðití ráða hjá rafvirkja varðandi uppsetninguna.

NLD - BELANGRIJK! Schakel de stroom altijd uit voordat met de installatie wordt begonnen. In sommige landen mogen elektrische installaties alleen worden uitgevoerd door een bevoegd electricien. Neem daarom contact op met de plaatselijke overheid voor advies.

FRA - ATTENTION! Toujours couper l'alimentation au panneau principal avant de procéder à l'installation. Dans certains pays, l'installation doit être effectuée par un électricien qualifié. Pour en savoir plus, contactez les autorités locales compétentes en la matière.

DEU - WICHTIG! Vor der Installation den Strom abschalten. In einigen Ländern dürfen Elektroinstallationen nur von autorisierten Elektrofachleuten ausgeführt werden. Im Zweifelsfall die örtlichen Behörden ansprechen.

GBR - IMPORTANT! Always shut off power to the circuit before starting installation work. In some countries electrical installation work may only be carried out by a authorized electrical contractor. Contact your local electricity authority for advice.

ESP - IMPORTANTE! Desconecta siempre el interruptor general de la electricidad antes de iniciar cualquier trabajo de instalación. En algunos países, la instalación eléctrica sólo puede realizarla un electricista profesional. Ponte en contacto con las autoridades locales para saber cuál es tu caso.

PRT - IMPORTANTE! Desligue sempre a corrente eléctrica antes de começar um trabalho de instalação. Em alguns países os trabalhos de instalação eléctrica só podem ser realizados por um electricista autorizado. Contacte a sua autoridade local de electricidade para aconselhamento.

ITA - IMPORTANTE! Togli sempre tensione al circuito prima di iniziare l'installazione. In alcune nazioni l'installazione elettrica può essere effettuata solo da un elettricista autorizzato. Per maggiori informazioni, contatta l'autorità locale per l'energia elettrica.

FIN - TÄRKEÄÄ! Katkaise aina virta pääkatkaisimesta ennen asennuksen aloittamista. Joissakin maissa asennuksen saa tehdä ainoastaan ammattitaitoinen sähköasentaja. Ota selvää paikallisista määräyksistä.

POL - WAŻNE! Przed rozpoczęciem instalacji odłącz zasilanie. W niektórych państwach instalacje elektryczne mogą być wykonywane wyłącznie przez wykwalifikowanych elektryków. Skontaktuj się z odpowiednimi instytucjami, aby uzyskać poradę.

HRV - VAŽNO! Uvijek isključite napajanje prije početka instaliranja. U nekim zemljama, električne instalacije smije vršiti samo ovlašten električar. Za savjet, kontaktirajte svog lokalnog ovlaštenog električara.

EST - OLULINE! Lülitage vooluvõrgu toide alati välja enne paigaldamistöö alustamist. Mõnedes riikidestohib elektriseadmestiku paigaldamist teostada ainult elektritööde volitatud töövõtja. Põrduge nõu saamiseks kohaliku elektriameti poole.

LVA - SVARIGI! Vienmēr izslēdziet elektropadevi, pirms sākat veikt montāžas darbus. Atsevišķās valstīs elektromontāžu drīkst veikt tikai pilnvarots elektromontāžas darbuņēmējs. Neskaidrību gadījumā sazinieties ar savu vietējo elektroapgādes iestādi.

LTU - SVARBU! Prieš pradėdami elektros instaliacijos darbus, visada išjunkite elektros energiją. Kai kuriose šalyse elektros instaliacijos darbus gali atlikti tik leidimą tam turintis elektrikas. Kreipkitės į atitinkamas institucijas ir pasitikslinkite.

SVK - Dôležitě! Pred inštaláciou vždy odpojte zo siete. Zistite si, či nepatríte medzi tie krajiny, kde inštaláciu môže uskutočniť výlučne elektrikár. O radu požiadajte vašu lokálnu autoritu.

HUN - FONTOS! Minden esetben kapcsold le az áramot mielőtt elkezdéd a munkát. Néhány országban elektromos inštalációt kizárólag szakember végezhet. Ezzel kapcsolatban érdeklődj elektromos szolgáltatódnál.

ROM - ATENȚIE! Opriți întotdeauna alimentarea cu curent electric înainte de a începe lucrările de instalare. În unele țări, operațiunile de instalare pot fi efectuate numai de către un instalator autorizat. Pentru mai multe informații, contactați autoritatea locală care gestionează energia electrică.

CZE - Dôležitě! Před instalací vždy odpojte ze sítě. V některých zemích může instalaci provést pouze kvalifikovaný elektrikář. Kontaktujte o radu nejbližšího elektrikáře.

SVN - POMEMBNO! Pred začetkom dela vedno izklopite električno napajanje. V nekaterih državah sme električno napeljavno napeljevati le pooblašteni električar. Za nasvet se obrnite na najbližji pooblaščen servis.

GRC - ΣΗΜΑΝΤΙΚΟ! Πριν από την έναρξη της εργασίας εγκατάστασης, να διακόπτετε πάντα την παροχή ρεύματος από τον γενικό διακόπτη. Σε μερικές χώρες, οι ηλεκτρολογικές εργασίες θα πρέπει να πραγματοποιούνται μόνο από ένα εξουσιοδοτημένο ηλεκτρολόγο. Για πληροφορίες, επικοινωνήστε με την εταιρία ηλεκτρισμού της περιοχής σας.

TUR - ÖNEMLİ! Kurulumla başlamadan önce her zaman elektrik devresini kapatınız. Bazı ülkelerde elektrik kurulum işlemleri sadece yetkili elektrik teknikerleri tarafından yapılmaktadır. Size en yakın yerel elektrik idaresi ile temas kurarak bu konuda bilgi alabilirsiniz.

BGR - ВАЖНО! Винаги изключвайте електрозахранването във веригата, преди да извършвате работа по инсталацията. В някои страни работа по електрическите инсталации може да се извършва единствено от оторизиран електротехник. За препоръка се обърнете към местната електрическа компания.

SRB - BITNO! Uvek isključite struju pre nego što počnete s instaliranjem. U pojedinim državama elektro-instalacije mogu da postavse samo osobe s ovlašćenjem. Obratite se lokalnoj elektro-distribuciji za savet.

RUS - ВНИМАНИЕ! Перед установкой всегда отключайте электропитание. В некоторых странах электроустановка должна производиться только квалифицированным электриком. Обратитесь за консультацией в соответствующие местные инстанции.

بېكړتړل د ب لبق قو اطلال ل غي شت فاقاي | ولع ئ اءمء صرحا :م
أل ءئ ءئ ابره كل ء تابكړتړل ء ارج | زوجي ال ، ن اءل ب ل ب اضع يف
نم ءئ زم ولع ل واصل كل كن كم . ب ءم ءئ ابره ق ءساوب
ءصء ءم ء اطل لسل ال نم ءم ءول مءل



www.dftpglobal.com

Nordlux A/S · Østre Havnegade 34 · DK-9000 Aalborg

Monteringsanvisning | Montageanleitung | Mounting instruction | Installationsanvisningar | Instructions de montage | Montage-instructies